

brother

プログラム式電子模様門止ミシン

ELECTRONIC PROGRAMMABLE PATTERN TACKER

ELEKTRONISCH PROGRAMMIERBARE
HEFTSTICHMUSTER-NÄHMASCHINE

COUTURE DE MOTIF AVEC PROGRAMMATION ELECTRONIQUE

PRESILLADORA DE PATRONES PROGRAMABLES ELECTRONICO

BAS-310

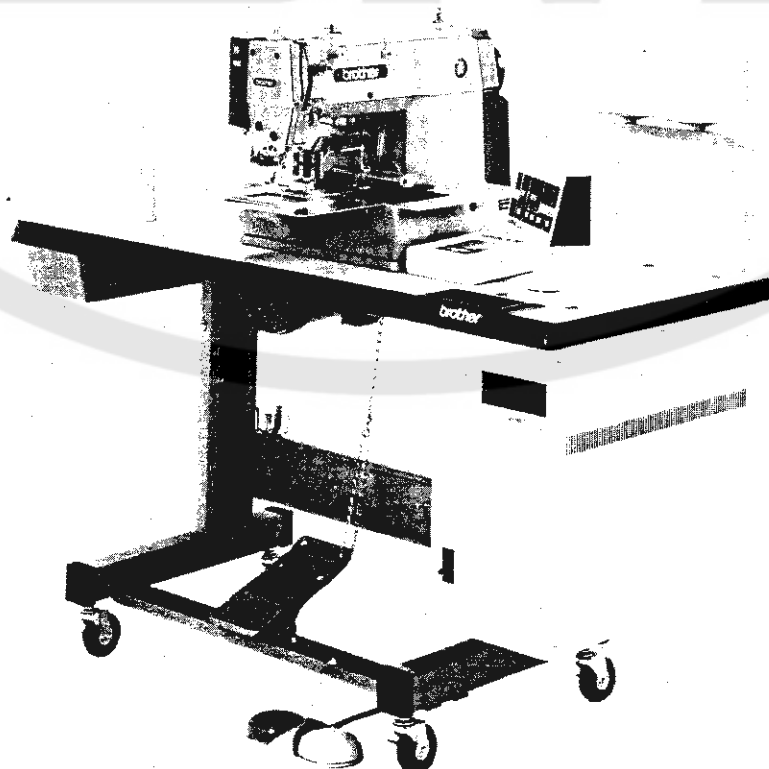
パーツブック

PARTS BOOK

TEILEKATALOG

LIVRE DES PIECES

LIBRO DE REFERENCIA DE PIEZAS





パーツブックご利用に際して

1. 部品コード欄が ・ となっている場合は、仕様別部品一覧表(22・23ページ)でお調べ下さい。
2. 部品コード欄が となっている部品は、補給いたしません。ただし、組コードが記載されているものは、組部品として補給いたしますのでご注文下さい。
3. 標準以外で使用する部品は 破線で示します。
4. この本は1987年9月のデータにもとづいて作成されたものです。
5. 部品は予告なしに設計変更される場合があります。

目 次

A. 主体関係	1	M. 針位置検出器関係	13
B. 上軸針棒関係	2	N. 糸締メ関係	14
C. 送り関係(1) (電磁仕様)	3	P. コントロールボックス関係	15
C. 送り関係(2) (エア仕様)	4	Q. 電装品関係	16
C. 送り関係(3)	5	R. 空圧関係	17
D. 押エ上げ関係	6	S. 動力台関係	18
E. 駆動側・送り関係	7	T. 踏板関係	18
F. 下軸関係	8	U. 付属装置関係	19
G. 給油・潤滑関係	9	Z. 付属品関係(1)	19
H. 糸通シ関係	10	Z. 付属品関係(2)	20
J. 糸巻関係	11	オプションパーツ	21
K. 糸切り関係	12	仕様別部品一覧表	22・23
L. ワイパー関係	13	索引	24

Notes for using this parts book

1. If the symbol or 000000-000 is in the "Parts No." column or the "Assembly No." column, please refer to the different parts list (page 22-23).
2. The symbol in the "Parts No." column indicates that the parts is not available for supply. If, however, there is a number in the "Assembly No." column, the parts can be ordered as an assembly. Please, therefore, order by using the assembly number.
3. Non-standard parts are enclosed in a dotted line .
4. This book was prepared based on information available in September, 1987.
5. Parts are subject to changes in design without prior notice.

CONTENTS

A. Machine body	1	N. Thread nipper mechanism	14
B. Upper shaft and needle bar mechanism	2	P. Control box mechanism	15
C. Feed mechanism (Solenoid type) (1)	3	Q. Power supply equipment mechanism	16
C. Feed mechanism (Pneumatic) (2)	4	R. Air pressure mechanism	17
C. Feed mechanism (3)	5	S. Foot switch plate mechanism	18
D. Work Clamp Lifter mechanism	6	T. Power Table	18
E. Feed guide mechanism	7	U. Programmer device	19
F. Lower shaft mechanism	8	Z. Accessories (1)	19
G. Lubrication	9	Z. Accessories (2)	20
H. Threading mechanism	10	Optional parts	21
J. Bobbin winder mechanism	11	DIFFERENT PARTS LIST	22-23
K. Thread trimmer mechanism	12	INDEX	24
L. Thread wiper mechanism	13		
M. Synchronizer	13		

Anmerkungen zum Gebrauch dieses Stücklistebushes

1. Wenn in der Stücknummer oder Gerätesatznummer Spalte das Zeichen oder steht, schlagen Sie bitte bei der gesonderte Stückliste (Seite 22-23) nach.
2. Dieses Zeichen in der Spalte "Teilnummer" bedeutet, daß dieser Teil nicht lieferbar ist. Wenn jedoch in der Spalte "Gerätesatznummer" eine Nummer steht, kann dieser Teil als ein Geräteteilsatz bestellt werden. Bestellen Sie daher bitte mit dieser Gerätesatznummer.
3. Teile, die mit einer gestrichelten Linie umrandet sind , gehören nicht zur Standardausrüstung.
4. Dieses Bush basiert auf den Informationen vom September 1987.
5. Modelländerungen sind vorbehalten.

INHALTSVERZEICHNIS

A. Maschinengehäuse	1	N. Fadenspannvorrichtung	14
B. Obere Welle und Nadelstangenvorrichtung	2	P. Schaltkasten	15
C. Transportvorrichtung (Mit Solenoid) (1)	3	Q. Stromversorgung	16
C. Transportvorrichtung (Pneumatische) (2)	4	R. Luftdruck	17
C. Transportvorrichtung (3)	5	S. Fußbetätigung	18
D. Stoffhalterhebevorrichtung	6	T. Motorgestell	18
E. Transportführung	7	U. Programmvorrichtung	19
F. Untere Welle	8	Z. Zubehör (1)	19
G. Schmierung	9	Z. Zubehör (2)	20
H. Fadenführungsvorrichtung	10	Sonderzubehör	21
J. Spuler	11	ZUBEHÖRLISTE	22-23
K. Fadenabschneidevorrichtung	12	VERZEICHNIS	24
L. Fadenwischvorrichtung	13		
M. Synchronisator	13		

Notes sur l'utilisation de ce manuel de pièces détachées

1. Si le symbole ou 000000-000 est présent dans la colonne "No. de pièce" ou dans la colonne "No. de ensemble", se référer à la liste de pièces annexe (page 22-23).
2. Le symbole dans la colonne "N° de pièce" signifie que la pièce ne peut être fournie. Si, dans la colonne "N° jeu de pecs", il y a un numéro de nomenclature, la pièce peut être commandée comme faisant partie d'un jeu de pièces. Donc, pour toute commande, veuillez spécifier le n° du jeu de pièces.
3. Les pièces non standard sont encadrées en pointillés .
4. Ce manuel a été fait d'après les renseignements valables au mois de Septembre 1987.
5. Les pièces peuvent être sujettes à des modifications sans préavis.

TABLE DES MATIERES

A. Corps de la machine	1	N. Mécanisme de pince-fil	14
B. Mécanisme de arbre supérieur et barre à aiguille	2	P. Mécanisme du boîtier de contrôle	15
C. Mécanisme de l'entraînement (Type Solenoïde) (1)	3	Q. Mécanisme de l'équipement en alimentation électrique	16
C. Mécanisme de l'entraînement (Pneumatique) (2)	4	R. Mécanisme de la pression d'air	17
C. Mécanisme de l'entraînement (3)	5	S. Mécanisme de la pédale	18
D. Mécanisme de leueur du pinceur	6	T. Mécanisme du plateau de la machine	18
E. Mécanisme du guide de l'entraînement ...	7	U. Dispositif du programmeur	19
F. Mécanisme de l'arbre inférieur	8	Z. Accessoires (1)	19
G. Lubrification	9	Z. Accessoires (2)	20
H. Mécanisme de l'enfilage	10	Pieces en option	21
J. Mécanisme du bobineur	11	LISTE DES PIECES ACCESSOIRES	22-23
K. Mécanisme de coupe-fil	12	INDEX	24
L. Mécanisme de tire-fil	13		
M. Synchronisateur	13		

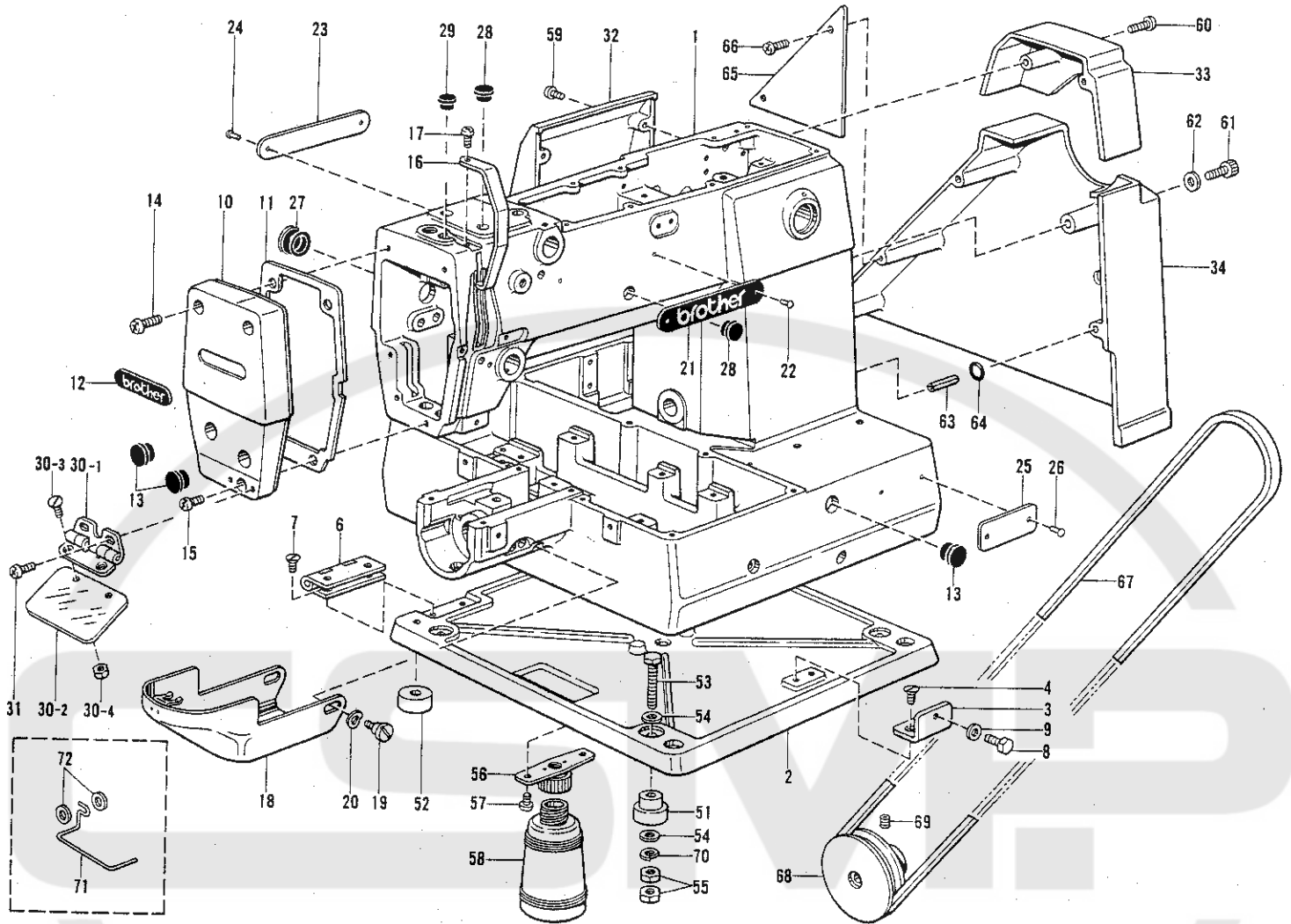
Notas para usar este Libro de Piezas

1. De haber un símbolo o el 000000-000 en la columna del "Número de Pieza" o en la del "Número de Juego", habrá que ver la lista de piezas separada (página 22-23).
2. El símbolo , que se encuentra en la columna del "Número de Pieza", quiere decir que no se dispone de dicha pieza sola.
Cuando, empero, hay un número en la columna del "Número de Juego", se podrá ordenar la pieza con todo el juego. Por lo tanto, será mejor hacer el pedido recurriendo al número del juego respectivo.
3. Las piezas que no son estándar están enmarcadas por líneas punteadas .
4. Este libre ha sido compilado basándose en los datos de que se disponía en septiembre de 1987.
5. Las piezas quedan sujetas a cambios de diseño sin aviso previo.

INDICE

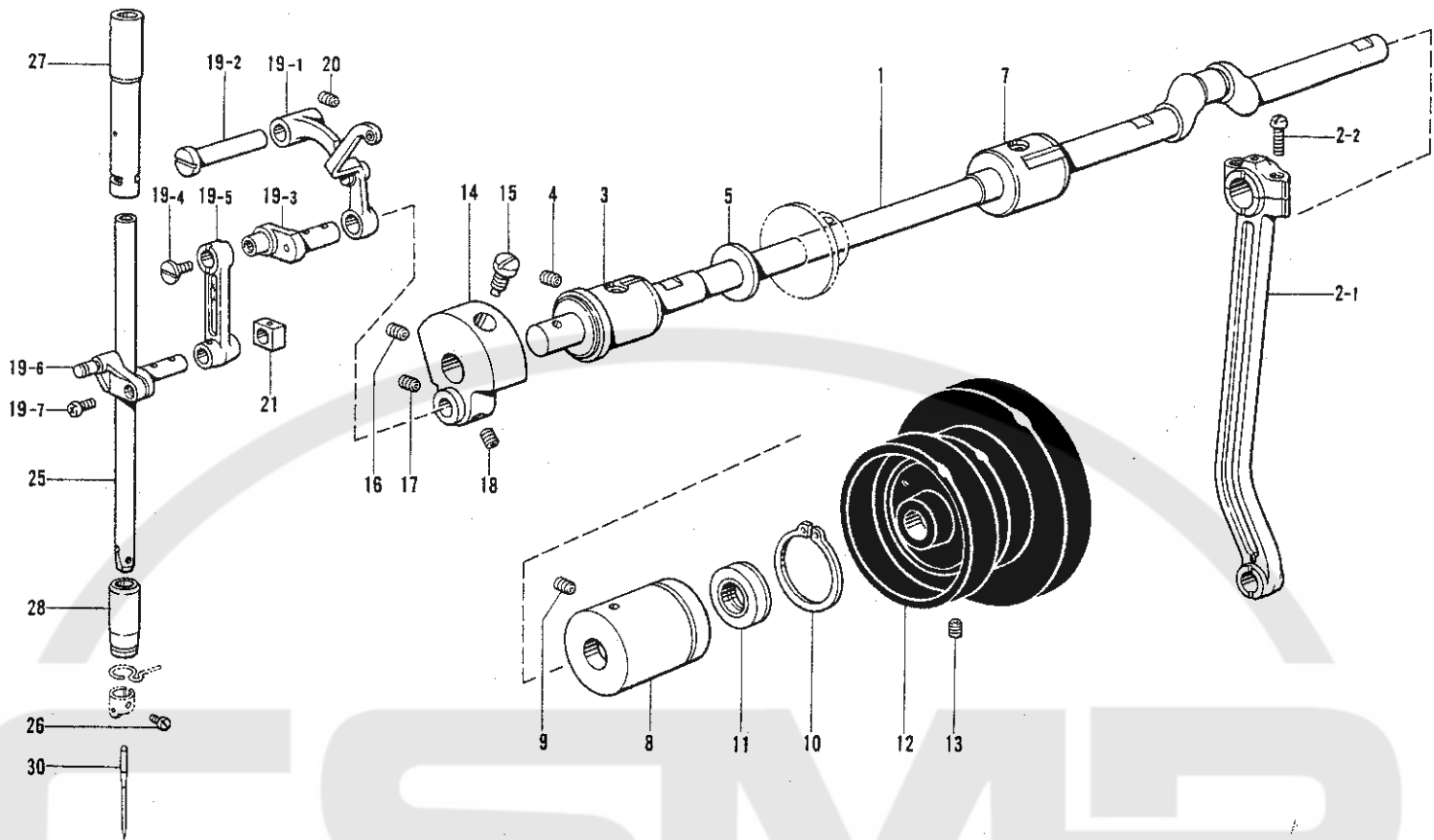
A. Cuerpo de la máquina 1	N. Mecanismo de mordaza para hilos 14
B. Mecanismo de eje superior y barra de aguja 2	P. Mecanismo del caja de controles 15
C. Mecanismo de la alimentación (Tipo Solenoide) (1) 3	Q. Mecanismo de la equipo de alimentación de corriente 16
C. Mecanismo de la alimentación (Neumatico) (2) 4	R. Mecanismo de la presión de aire 17
C. Mecanismo de la alimentación (3) 5	S. Mecanismo de la pedal 18
D. Mecanismo de levantador de ménsula de trabajo 6	T. Mecanismo del mesa de trabajo la máquina 18
E. Mecanismo de la guía de alimentación 7	U. Programadora 19
F. Mecanismo de la eje inferior 8	Z. Accesorios (1) 19
G. Lubricación 9	Z. Accesorios (2) 20
H. Mecanismo de la enhebrado 10	Piezas opción 21
J. Mecanismo del devanador de la canilla ... 11	LISTA DE PIEZAS ACCESORIAS 22-23
K. Mecanismo de recortadora de orillos 12	INDICE 24
L. Mecanismo de limpiador de hilos 13	
M. Sincronizador 13	

A. 主体関係 / Machine body / Maschinengehäuse
 Corps de la machine / Cuerpo de la máquina



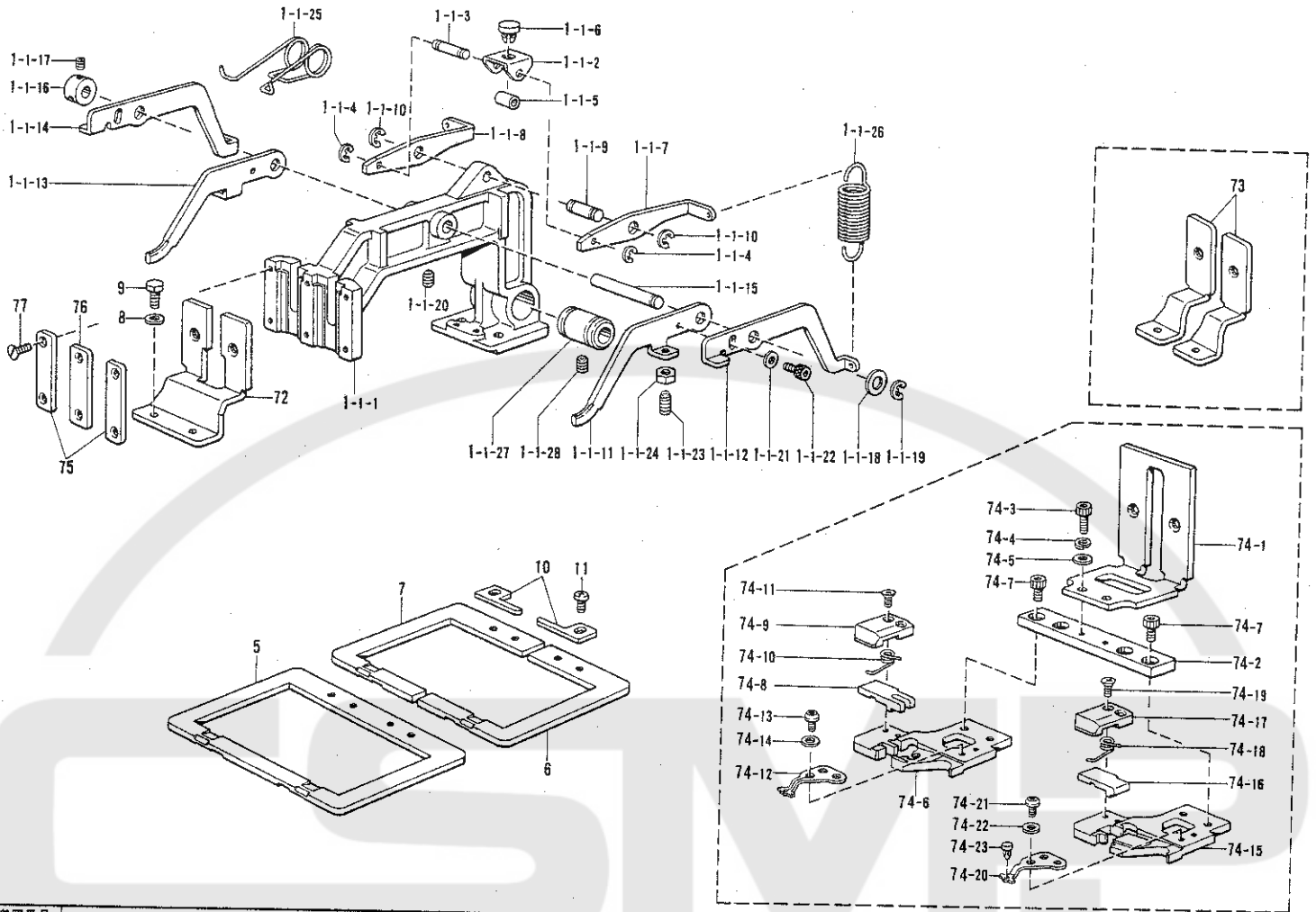
参照番号 Ref.No.	品名 Name of Parts	個数 Q'ty	部品コード Parts No.	参照番号 Ref.No.	品名 Name of Parts	個数 Q'ty	部品コード Parts No.
1	アームベッドクミ Arm Bed	1		30-2	アイガード Eye Guard	1	153098-000
2	ベッドダイ Bed Base	1	S10024-001	30-3	サラネジ3.57 Screw 3.57	2	102538-007
3	ベッドカケガネ Bed latch	1	S10025-001	30-4	ナット3.57 Nut 3.57	2	106129-001
4	サラネジ4.76 Screw 4.76	2	107231-002	31	ナベコ357-40×5 Screw 3.57×5	2	062670-512
6	ベッドヒンジ Bed Hinge	2	S10026-001	32	ソクメンカバー Side Cover	1	S10260-001
7	サラネジ4.76 Screw 4.76	8	107231-002	33	ベルトカバーU Belt Cover (U)	1	S10261-001
8	ボルト4.37 Bolt 4.37	1	154574-001	34	ベルトカバーD Belt Cover (D)	1	S10262-001
9	ヒラザガネシヨウ4.37 Washer 4.37	1	025680-132	51	クッションA Cushion (A)	2	S10258-000
10	メンイタ Face Plate	1	S10027-001	52	クッションB Cushion (B)	2	S10259-000
11	メンイタバックキ Packing	1	S10028-000	53	ボルト6×65 Bolt 6×65	4	155303-001
12	ネームイタ Name Plate	1		54	ヒラザガネダイ6 Washer 6	8	025060-332
13	メクラセン Oil Cap	3	117934-001	55	ナット6 Nut 6	8	021060-302
14	ナベコ476-32×14 Screw 4.76×14	2	062711-412	56	ハイユキヤップササエクミ Holder	1	154465-001
15	ナベコ476-32×10 Screw 4.76×10	1	062710-012	57	ナベコ476-32×6 Screw 4.76×6	2	062710-612
16	テンピンカバー Thread Take-up Cover	1	S10029-001	58	ポリオライタイ Oiler	1	114486-002
17	ナベコ357-40×8 Screw 3.57×8	1	062670-812	59	ナベコ476-32×12 Screw 4.76×12	4	062711-212
18	オオカマカバークミ Shuttle Race Cover Assembly	1	S10030-001	60	ナベコ476-32×12 Screw 4.76×12	2	062711-212
19	ダンネジ5.85 Stud Screw 5.85	2	153718-001	61	アナボルト5×30 Bolt 5×30	1	018503-022
20	ナミハネザガネ Wave Washer	2	109239-002	62	ヒラザガネテユウ5 Washer 5	1	025050-232
21	ブラザーネームイタ Name Plate	1		63	スプリングピンAW5 Spring Pin AW5	2	047501-242
22	トメピン Pin	2		64	OリングPW3 O Ring PW3	2	081003-670
23	ブラザーネームイタ Name Plate	1		65	ベルトカバーマエイタ Belt Cover Front Plate	1	S10263-001
24	トメピン Pin	2		66	ナベコ437-40×6 Screw 4.37×6	2	062680-612
25	ケイシキイタ310 Model Plate 310	1		67	VベルトM49 V Belt M49	1	082104-990
26	トメピン Pin	2		68	モータプーリ Motor Pulley	1	S10264-101
27	オイルフタ Oil Cap	1	140392-001	69	アナトメネジ5.95クボミ Screw 5.95×6	1	014760-622
28	メクラセン Oil Cap	8	117936-001	70	ハネザガネ2-6 Spring Washer 2-6	4	028060-242
29	メクラセン Oil Cap	1	104450-101	71	フィンガード Finger Guard	1	S02445-001
30	アイガードクミ Eye Guard Assembly	1	153100-000	72	ワッシャー3.5 Washer 3.5	2	025350-236
30-1	アイガードチョウバンクミ Eye Guard Hinge Assembly	1	153102-001				

B. 上軸針棒関係 / Upper shaft and needle bar mechanism / Obere Welle und Nadelstangenvorrichtung
 Mécanisme de arbre supérieur et barre à aiguille / Mecanismo de eje superior y barra de aguja



参照番号 Ref.No.	品名 Name of Parts	個数 Q'ty	部品コード Parts No.	参照番号 Ref.No.	品名 Name of Parts	個数 Q'ty	部品コード Parts No.
1	ウワジク	1	S10035-001	17	トメネジ6.35	1	101706-001
2	クランクロッドクミ	1	S10036-001	18	アナトメネジ6.35クボミ	1	014770-622
2-1	クランクロッド	1		19	ハリボウレンカクミ	1	S10041-001
2-2	シメネジ4.75	2	144712-002	19-1	テンピンクミ	1	153330-001
3	ウワジクメタルF	1	S10038-001	19-2	テンピンササエジク	1	152236-001
4	アナトメネジ5.95クボミ	1	014760-622	19-3	ハリボウクランク	1	152237-001
5	レンカンシキリイタ	1	101482-001	19-4	+サラネジ3.57L	1	132051-001
7	ウワジクメタルM	1	140726-000	19-5	ハリボウレンカン	1	S10042-001
8	ウワジクメタルR	1	S10039-001	19-6	ハリボウダキ	1	S10043-001
9	アナトメネジ5.95クボミ	1	014760-622	19-7	ナベコ437-40×8	1	062680-812
10	トメワジクヨウC36	1	S10383-001	20	アナトメネジ5.95クボミ	1	014760-622
11	オイルシール	1	101487-000	21	カクコマ	1	142211-001
12	プーリ	1	S02538-001	25	ハリボウ	1	S02269-001
13	アナトメネジ5.95クボミ	2	014760-622	26	アタマツキトメネジ3.57	1	144458-001
14	テンピンクランク	1	S10040-001	27	ハリボウメタルU	1	S10044-001
15	シメネジ7.14	1	100250-001	28	ハリボウメタルD	1	152243-001
16	アナトメネジ6.35クボミ	1	014770-622	30	ミシンハリ	1	

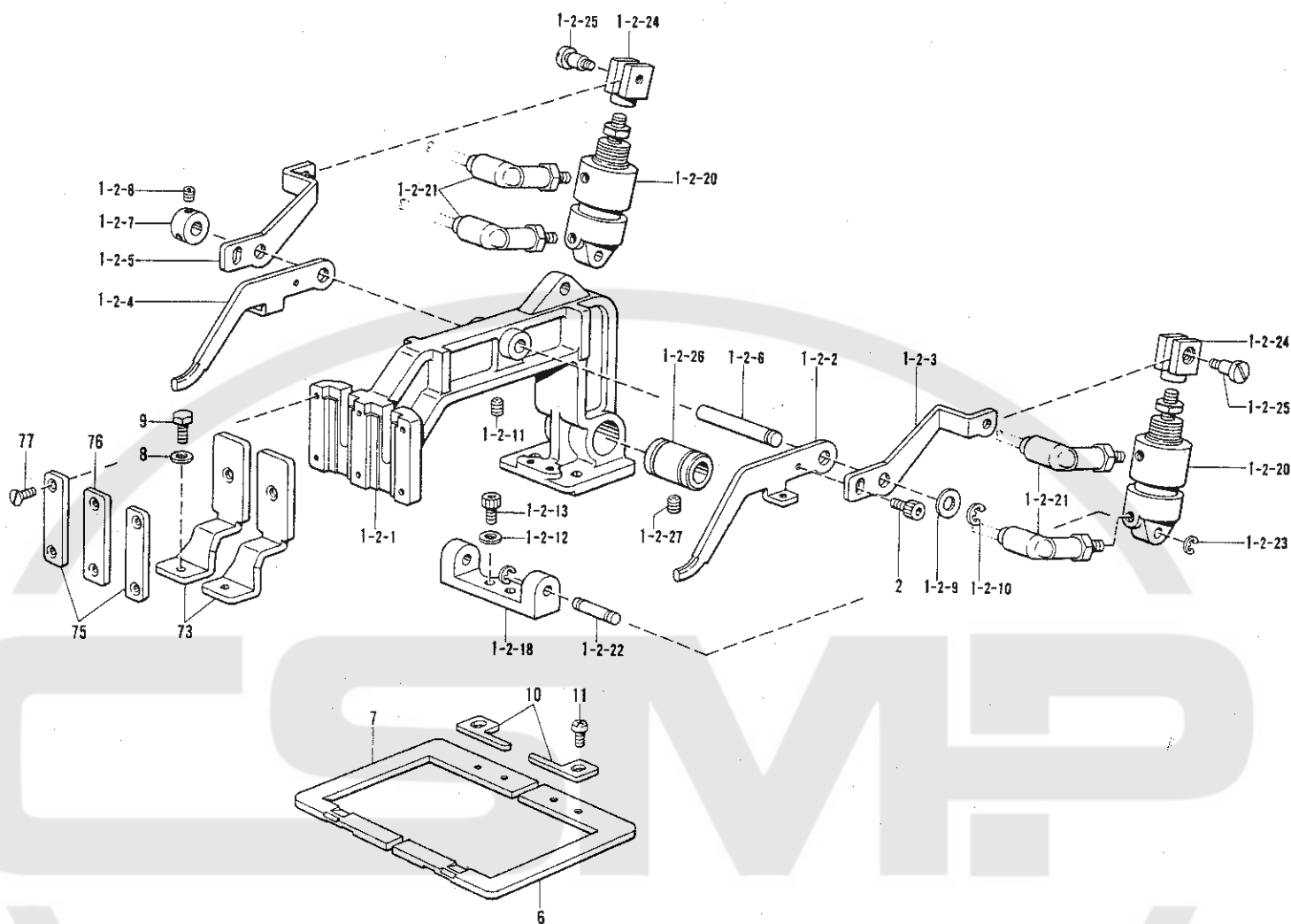
C. 送り関係(1) (電磁仕様) / Feed mechanism (Solenoid type) (1) / Transportvorrichtung (Mit Solenoid) (1)
 Mécánisme de l'entraînement (Type Solénoide) (1) / Mecanismo de la alimentación (Tipo Solénoide) (1)



参照番号 Ref.No.	品名 Name of Parts	個数 Q'ty	部品コード Parts No.
1-1	オサエウデクミ	1	S10045-001
1-1-1	オサエウデ	1	S10046-001
1-1-2	スライダササエ	1	S10047-001
1-1-3	スライダササエシク	1	S10048-001
1-1-4	トメワE3	2	048030-342
1-1-5	ササエシクカンザ	1	S10049-001
1-1-6	スライダ	1	S10050-000
1-1-7	オサエアグレバール	1	S10051-001
1-1-8	オサエアグレバール	1	S10052-001
1-1-9	オサエアグレバールシク	1	S10053-001
1-1-10	トメワE4	2	048040-342
1-1-11	オサエウデレバールFR	1	S10054-001
1-1-12	オサエウデレバールRR	1	S10055-001
1-1-13	オサエウデレバールFL	1	S10056-001
1-1-14	オサエウデレバールRL	1	S10057-001
1-1-15	オサエウデレバールシク	1	S10058-001
1-1-16	セットカラー	1	139096-001
1-1-17	アナトメネジ4.37クボミ	2	014680-622
1-1-18	スラストリング	1	143591-001
1-1-19	トメワE5	1	048050-342
1-1-20	アナトメネジ5.95クボミ	1	014760-622
1-1-21	ヒラザガネチユウ4	2	025040-232
1-1-22	アナボルト4X6	2	018400-622
1-1-23	アナトメネジ4X12ヒラ	2	014401-232
1-1-24	ナット1シユ4	2	021400-102
1-1-25	オサエウデレバールバネ	1	S10059-001
1-1-26	オサエバネ	2	S10060-001
1-1-27	ボールブッシュV	1	S03899-000
1-1-28	トメネジ3.57ヒラ	1	011679-312
5	オサエS	1	S10064-001
6	オサエR	1	S10411-001
7	オサエL	1	S10412-001
8	ヒラザガネチユウ4.37	2	025680-232

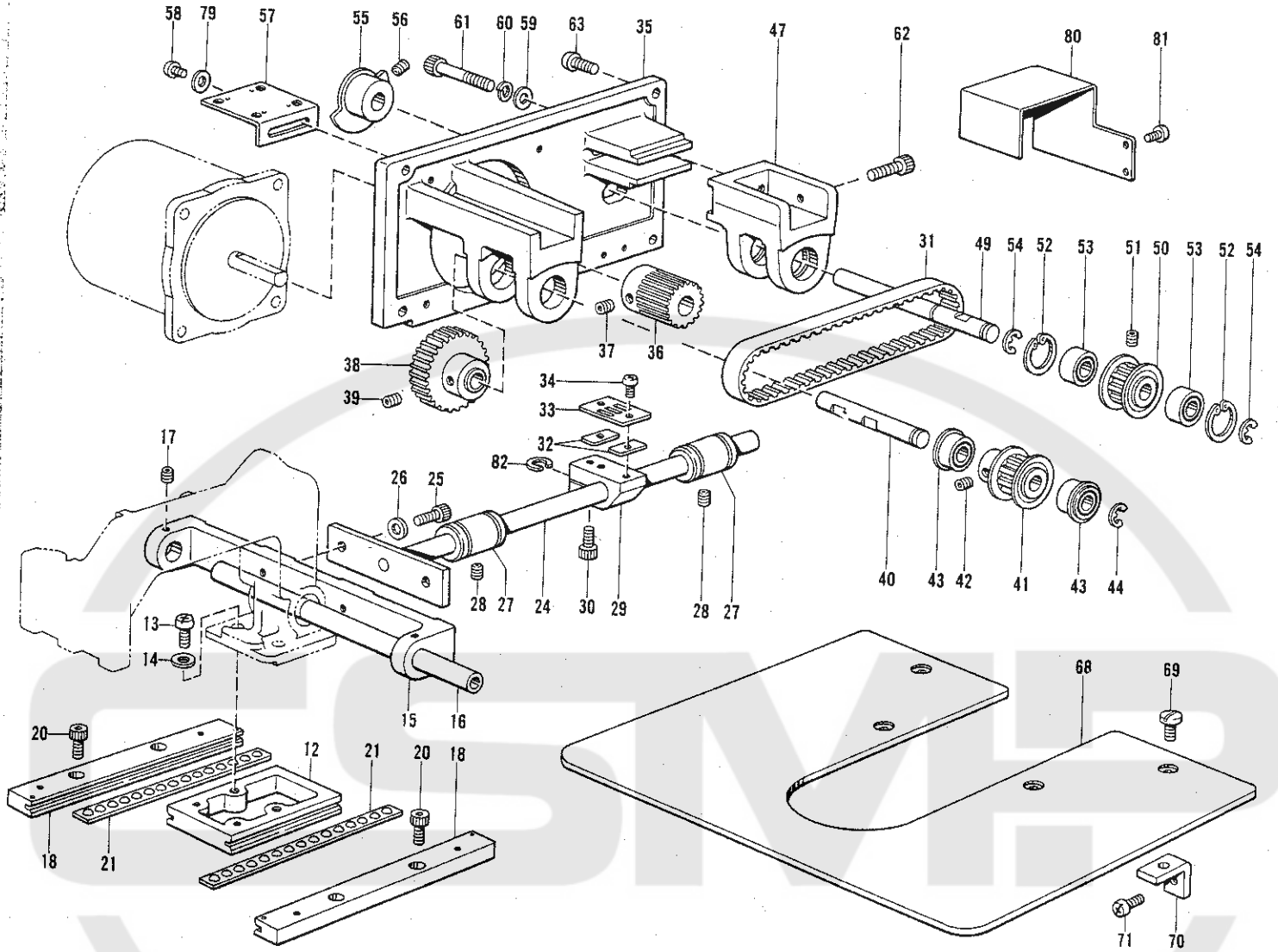
参照番号 Ref.No.	品名 Name of Parts	個数 Q'ty	部品コード Parts No.
9	ボルト4.37X7	2	153403-002
10	イチキメイタ	2	S10065-001
11	ナベコ437-40X5	2	062680-512
72	オサエアシUN	1	S10061-001
73	オサエアシSE	2	S10063-001
74	オサエS.Hクミ	1	S10424-001
74-1	オサエアシS.H	1	S10436-001
74-2	ジョイントバー	1	S10436-001
74-3	アナボルト4X10	2	018400-122
74-4	バネザガネ2-4	2	028040-242
74-5	ヒラザガネチユウ4	2	025040-232
74-6	ベースL	1	S10427-001
74-7	アナボルト4X5	4	018400-536
74-8	プッシャーL	1	S10428-001
74-9	カバー	1	S10429-001
74-10	バネ	1	S10430-001
74-11	サラコ3X6	2	061300-606
74-12	スナップホルダーL	1	S10431-001
74-13	アナボルト3	2	S10439-001
74-14	ヒラザガネシユウ3	2	025030-136
74-15	ベースR	1	S10432-001
74-16	プッシャーR	1	S10433-001
74-17	カバー	1	S10429-001
74-18	バネ	1	S10430-001
74-19	サラコ3X6	2	061300-606
74-20	スナップホルダーR	1	S10434-001
74-21	アナボルト3	2	S10439-001
74-22	ヒラザガネシユウ3	2	025030-136
74-23	スナップホルダーピン	1	S10435-001
75	オサエアシオサエイタA	2	153369-001
76	オサエアシオサエイタB	1	153370-001
77	サラネジ3.57	6	107038-003

C. 送り関係(2) (エア仕様) / Feed mechanism (Pneumatic) (2) / Transportvorrichtung (Pneumatische) (2)
 Mécanisme de l'entraînement (Pneumatique) (2) / Mecanismo de la alimentación (Neumatico) (2)



参照番号 Ref.No.	品名 Name of Parts	数量 Q'ty	部品コード Parts No.	参照番号 Ref.No.	品名 Name of Parts	数量 Q'ty	部品コード Parts No.
1-2	オサエウデクミAIR	1	S10375-001	1-2-22	クレビスピン	2	S03800-001
1-2-1	オサエウデ	1	S10046-001	1-2-23	トメウE4	4	048040-342
1-2-2	オサエウデレバーFR	1	S10054-001	1-2-24	シリンダツギテ	2	S03801-001
1-2-3	オサエウデレバーRR	1	S10377-001	1-2-25	コロシク	2	110168-001
1-2-4	オサエウデレバーFL	1	S10056-001	1-2-26	ボールブッシュV	1	S03899-000
1-2-5	オサエウデレバーRL	1	S10378-001	1-2-27	トメネジ3.57ヒラ	1	011679-312
1-2-6	オサエウデレバーシク	1	S10058-001	2	アナボルト5X12	2	018501-222
1-2-7	セットカラー	1	139096-001	6	オサエR	1	S10411-001
1-2-8	アナトメネジ4.37クボミ	2	014680-622	7	オサエL	1	S10412-001
1-2-9	スラストリング	1	143591-001	8	ヒラザガネチュウ4.37	2	025680-232
1-2-10	トメウE5	1	048050-342	9	ボルト4.37X7	2	153403-002
1-2-11	アナトメネジ5.95クボミ	1	014760-622	10	イチギメイタ	2	S10065-001
1-2-12	ヒラザガネチュウ4	2	025040-232	11	ナベコ437-40X5	2	062880-512
1-2-13	アナボルト4X6	2	018400-622	73	オサエアシSE	2	S10063-001
1-2-18	シリンダササエ	1	S10379-001	75	オサエアシオサエイトA	2	153369-001
1-2-20	エアシリンダ	2	S10380-001	76	オサエアシオサエイトB	1	153370-001
1-2-21	エルボM5	4	S07299-000	77	サラネジ3.57	6	107838-003

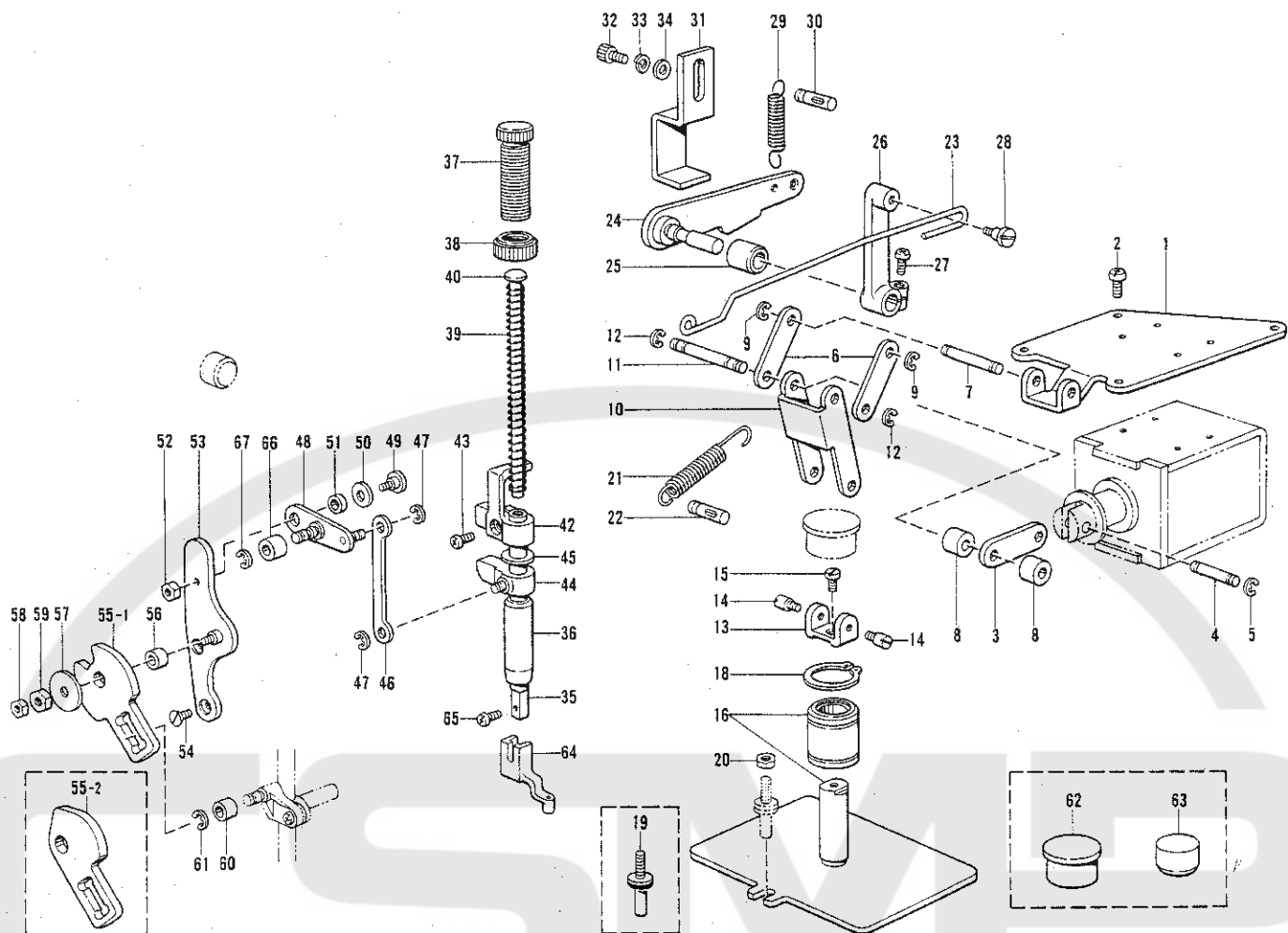
C. 送り関係(3) / Feed mechanism (3) / Transportvorrichtung (3)
 Mécanisme de l'entraînement (3) / Mecanismo de la alimentación (3)



参照番号 Ref.No.	品名 Name of Parts	個数 Q'ty	部品コード Parts No.	参照番号 Ref.No.	品名 Name of Parts	個数 Q'ty	部品コード Parts No.
12	オクリダイ Y	1	S10066-001	42	アナボルト M4X5	2	014400-522
13	ナベコ 595-28X14	2	062761-412	43	タマシクウケ 688ZZNR	2	070688-950
14	ヒラザガネ ショウ 6	2	025060-132	44	トメワ E6	1	048060-342
15	Xオクリジク ササエ	1	S10067-001	47	YクドウPモータ ブラケット	1	S10085-000
16	Xオクリジク	1	S10068-001	49	Yプーリジク B	1	S10086-001
17	アナトメネジ 4.37クボミ	2	014680-622	50	クイミングプーリ B	1	S10087-001
18	Yオクリアンナイク ミ	2	S10069-001	51	アナボルト M4X5	2	014400-522
20	アナボルト 4.37X8	4	018680-022	52	トメワ アナヨウ C16	2	048160-242
21	Yリテーナク ミ	2	S10073-000	53	マイクロベアリング 8	2	530138-001
24	Yクドウジク	1	S10075-001	54	トメワ E6	2	048060-342
25	アナボルト 5X10	2	018501-022	55	Yゲンテンドク	1	S10088-001
26	ヒラザガネ ショウ 5	2	025050-232	56	アナトメネジ 5.95クボミ	1	014760-622
27	ボールブッシュ V	2	S03899-000	57	Yキバントリツケイタ	1	S10089-001
28	アナトメネジ 4.37クボミ	2	014680-622	58	ナベコ 437-40X8	2	062680-812
29	Yクドウジクホルダ	1	S10076-000	59	ヒラザガネ ショウ 5	2	025050-232
30	アナボルト 5X16	1	018501-622	60	バネザガネ 2-5	2	028050-242
31	Yタイミングベルト	1	S10077-000	61	アナボルト 5X30	2	018505-022
32	Tベルト スペース	2	S10078-001	62	アナボルト 5X30	1	018503-022
33	ベルトホルダ	1	S10079-001	63	ナベコ 476-32X12	4	062711-212
34	ナベコ 437-40X8	2	062680-812	68	ハリイタ ホジョイタ	1	S10090-001
35	YクドウPモータベース	1	S10080-001	69	シメネジ 4.37	4	153208-002
36	クドウギヤ	1	S10081-001	70	ハリイタ ホジョイタ ササエ	4	S10091-001
37	アナトメネジ 5.95クボミ	2	014760-622	71	ナベコ 437-40X8	4	062680-812
38	アイドルギヤ	1	S10082-001	78	ザガネ	2	100645-003
39	アナトメネジ 5.95クボミ	2	014760-622	80	センサーカバー	1	S10471-001
40	Yプーリジク A	1	S10083-001	81	ナベコ 357-40X8	2	062670-612
41	タイミングプーリ A	1	S10084-001	82	スペース	1	148782-001

D. 押エ上げ関係 / Work Clamp Lifter mechanism / Stoffhalterhebevorrichtung

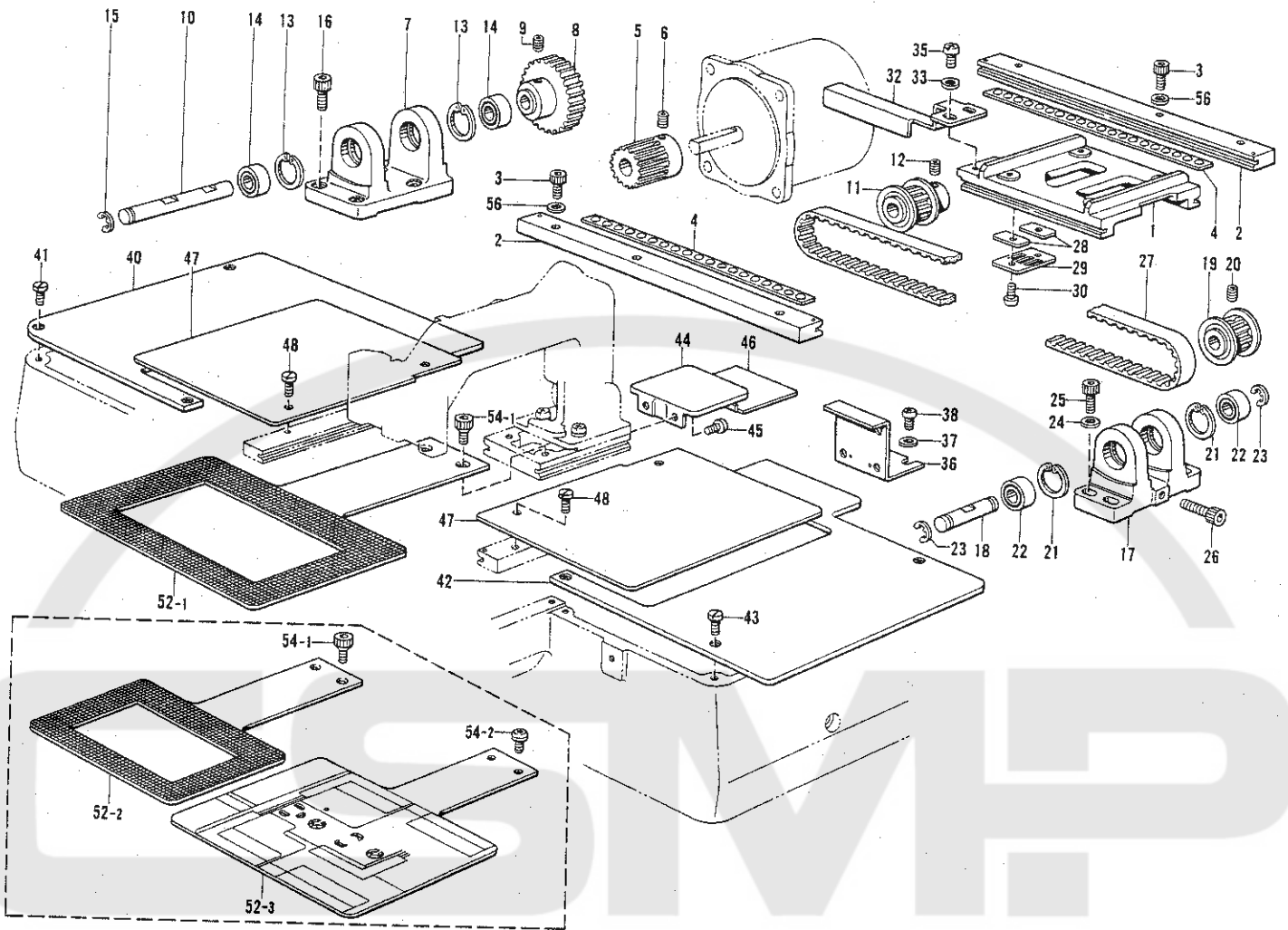
Mécanisme de levreur du pinceur / Mecanismo de levantador de ménsula de trabajo



参照番号 Ref.No.	品名 Name of Parts	個数 Q'ty	部品コード Parts No.	参照番号 Ref.No.	品名 Name of Parts	個数 Q'ty	部品コード Parts No.
1	ソレノイドトリツケイ	1	※S10092-001	35	オサエボウ	1	111466-001
2	ナベコ476-32×8	4	※062710-812	36	オサエボウメタル	1	145472-001
3	リンクC	1	※S10093-001	37	オサエチョウセツネジ	1	141207-001
4	ブランジャピン	1	※S10094-001	38	チョウセツネジツマミナット	1	147846-001
5	トメワE3	2	※048030-342	39	オサエバネ	1	S10111-001
6	リンクA	2	※S10095-001	40	オサエバネアンナイ	1	S10112-001
7	リンクシクA	1	※S10096-001	42	オサエボウダキ	1	S10113-001
8	リンクシクカラー	2	※S10097-001	43	ナベコ437-40×12	1	062681-212
9	トメワE4	2	※048040-342	44	オサエボウリフター	1	S10371-001
10	リンクB	1	※S10098-001	45	オサエボウダキクッション	1	S10372-000
11	リンクシクB	1	※S10099-001	46	カンケツリンク	1	S10114-001
12	トメワE4	4	※048040-342	47	トメワE4	2	048040-342
13	リンクヒンジ	1	※S10100-001	48	ヨウドウリンクミ	1	S10115-001
14	ヒンジシク	2	※S10101-001	49	ダンネジ4.76	1	107321-003
15	シメネジ4.37	1	※105955-002	50	ザガネ	1	159486-001
16	オサエイタクミ	1	※S10389-001	51	ヨウドウリンクカラー	1	S10119-001
18	トメワシクヨウC20	1	※048200-142	52	ナット2シユ4.76	1	021710-202
19	アンナイシクミ	1	※S10474-001	53	カムドガイキ	1	S10361-001
20	ナット1シユ4.76	1	※021710-102	54	サラネジ4.37	2	100032-004
21	リンクモドシバネ	1	※S10105-001	55-1	カンケツカム4-7	1	S10121-001
22	ミソツキピンB×6×18	1	※159379-001	55-2	カンケツカム10	1	S10122-001
23	ロッド	1	※S10106-001	56	オサエカムカラー	1	S10123-001
24	オサエアグレバー	1	※S10107-001	57	メスサドウレバーザガネD	1	S00902-201
25	オサエウデシクメタルL	1	※140263-000	58	ナット2シユ4.37	1	021680-002
26	オサエアグレバーウデ	1	※S10108-001	59	ナット4.37	1	102571-003
27	ナベコ437-40×12	1	※062681-212	60	コロ	1	107744-001
28	ダンネジ4.76	1	※115559-002	61	トメワE3	1	048030-342
29	オサエアグレバーバネ	1	※S10109-001	62	メクラセン(エア仕様)	1	S10125-000
30	ミソツキピンB×6×18	1	※159379-001	63	メクラセン(エア仕様)	1	S00361-000
31	オサエアゲストッパ	1	※S10110-001	64	オサエアシA	1	152283-101
32	アナボルト6×12	2	※018061-222	65	バインドF357-40×10	1	060671-012
33	バネザガネ2-8	2	※028060-242	66	コロ	1	107550-002
34	ヒラザガネチユウ6	2	※025060-232	67	トメワE3	1	048030-342

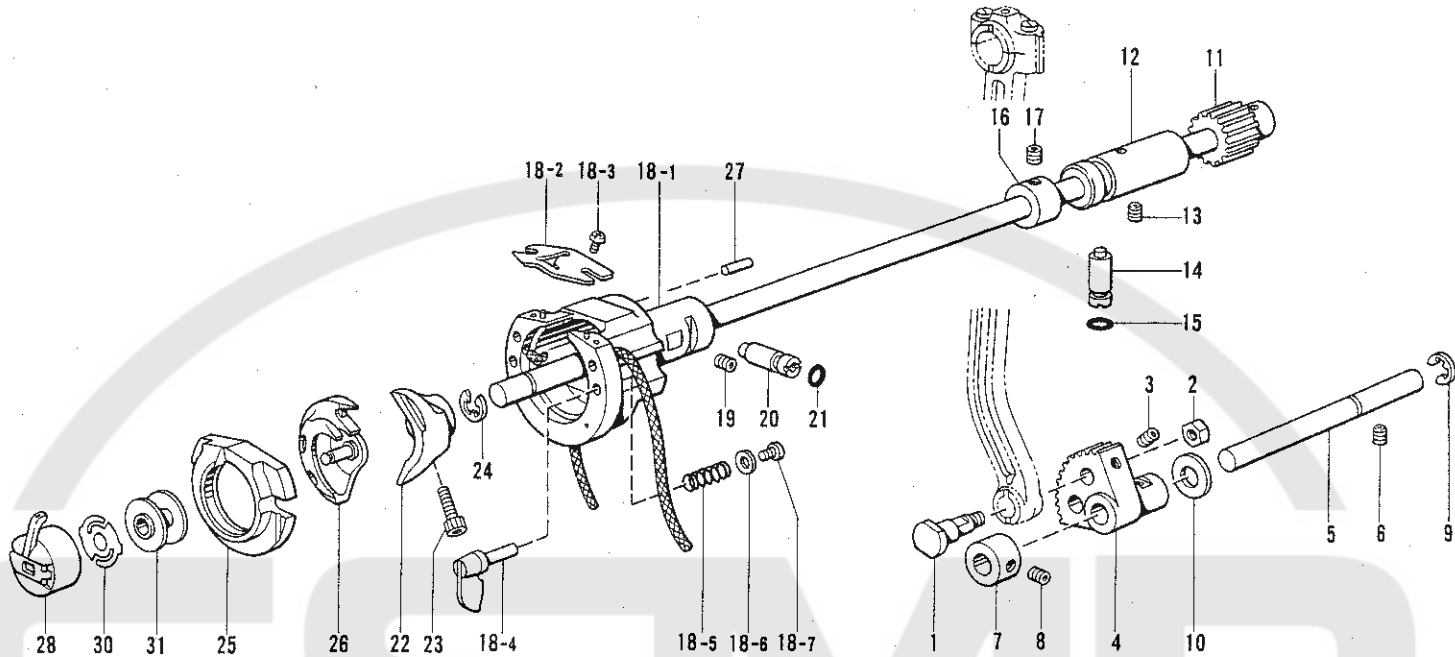
※電磁仕様です。 / ※ Solenoid type / ※ Mit Solenoid / ※ Type Solenoide / ※ Tipo Solenoide

E. 駆動側・送り関係 / Feed guide mechanism / Transportführung
 Mécanisme du guide de l'entraînement / Mecanismo de la guía de alimentación



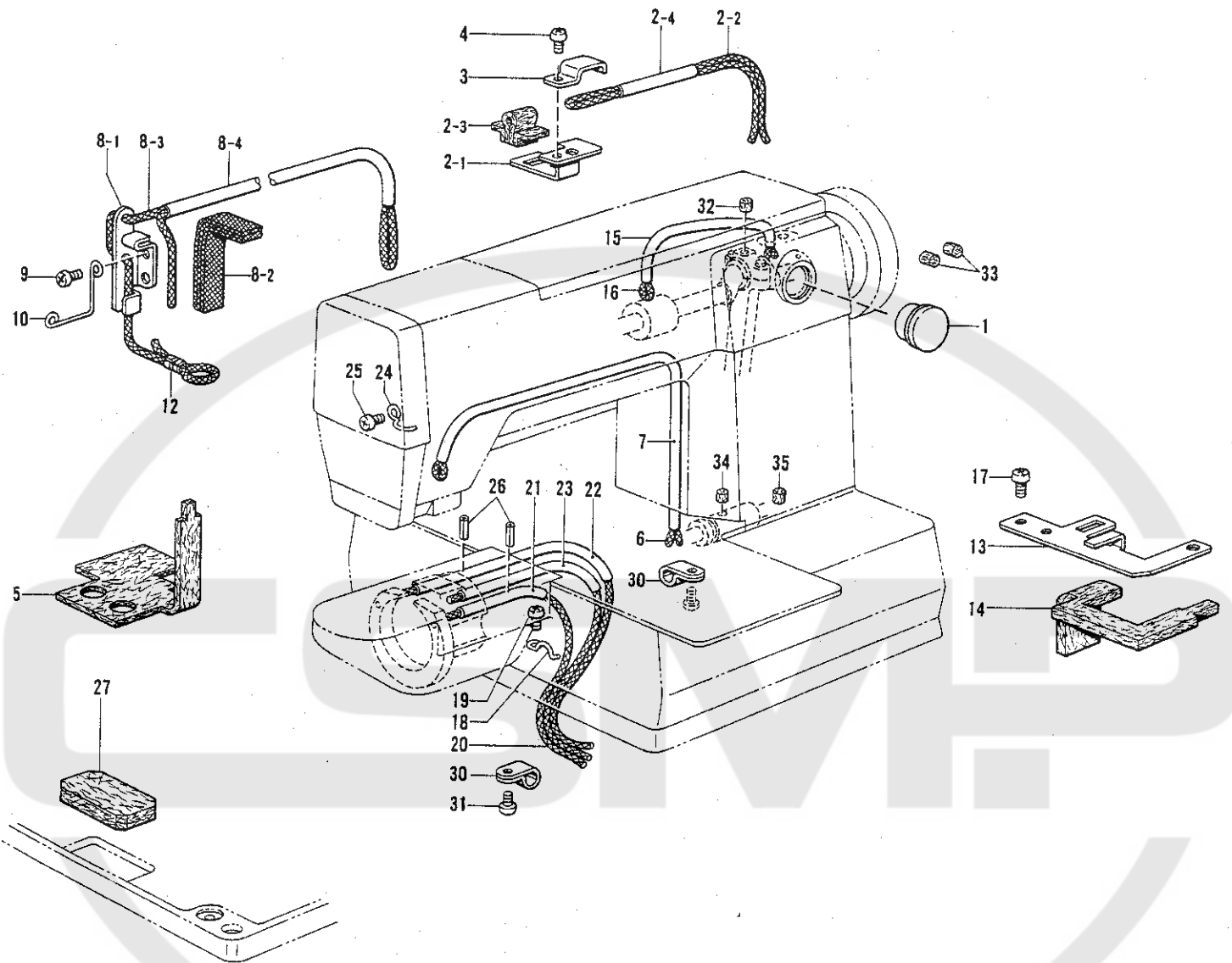
参照番号 Ref.No.	品名 Name of Parts	個数 Q'ty	部品コード Parts No.	参照番号 Ref.No.	品名 Name of Parts	個数 Q'ty	部品コード Parts No.
1	オクリダイX	1	S10126-001	27	Xタイミングベルト	1	S10135-000
2	Xオクリアンナイクミ	2	S10127-001	28	Tベルトスペーサ	2	S10078-001
3	アナボルト4.37X14	6	140425-002	29	ベルトホルダ	1	S10079-001
4	Xリテーナクミ	2	S10129-000	30	ナベコ437-40X8	2	062680-812
5	クドウギヤ	1	S10081-001	32	Xゲンテンドグ	1	S10136-001
6	アナトメネジ5.95クボミ	2	014760-622	33	ザガネ	2	100645-003
7	XプーリダイA	1	S10131-000	35	ナベコ437-40X8	2	062680-812
8	アイドルギヤ	1	S10082-001	36	Xキバントリツケイタ	1	S10137-001
9	アナトメネジ5.95クボミ	2	014760-622	37	ザガネ	2	100645-003
10	XプーリジクA	1	S10132-001	38	ナベコ437-40X8	2	062680-812
11	タイミングプーリA	1	S10084-001	40	XYオクリダイカバー-L	1	S10138-001
12	アナクボミ4X5	2	014400-522	41	シメネジ4.37	4	153208-002
13	トメワアナヨウC16	2	048160-242	42	XYオクリダイカバー-R	1	S10139-001
14	マイクロベアリング8	2	530138-001	43	シメネジ4.37	4	153208-002
15	トメワE6	1	048060-342	44	Yオクリダイカバー-A	1	S10140-000
16	アナボルト5X16	4	018501-622	45	ナベコ437-40X6	2	062680-612
17	XプーリダイB	1	S10133-000	46	Yオクリダイカバー-B	1	S10141-000
18	XプーリジクB	1	S10134-001	47	Xオクリダイカバー	2	S10142-000
19	タイミングプーリB	1	S10087-001	48	シメネジ4.37	4	153208-002
20	アナクボミ4X5	2	014400-522	52-1	オクリイタA	1	S10143-001
21	トメワアナヨウC16	2	048160-242	52-2	オクリイタB	1	S10144-001
22	マイクロベアリング8	2	530138-001	52-3	オクリイタS,Hクミ	1	S10418-001
23	トメワE6	2	048060-342	54-1	オクリイタシメネジ	2	S10352-001
24	ヒラザガネネチュウ5	4	025050-232	54-2	オクリイタシメネジ	2	153057-002
25	アナボルト5X16	4	018501-622	56	ザガネ	6	100645-003
26	アナボルト5X25	1	018502-522				

F. 下軸関係 / Lower shaft mechanism / Untere Welle
 Mécanisme de l'arbre inférieur / Mecanismo de la eje inferior



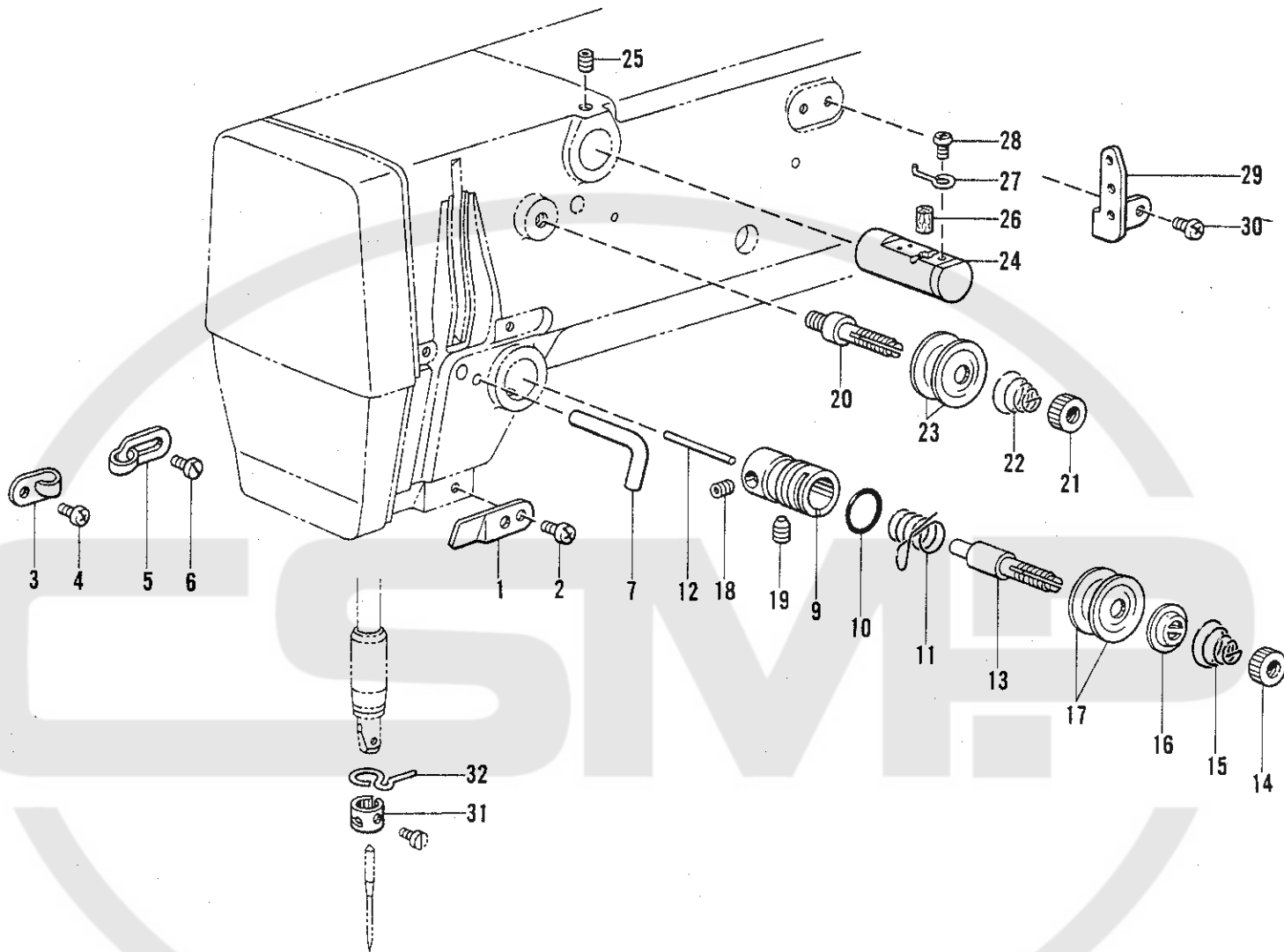
参照番号 Ref.No.	品名 Name of Parts	個数 Q'ty	部品コード Parts No.	参照番号 Ref.No.	品名 Name of Parts	個数 Q'ty	部品コード Parts No.
1	クランクロッドダンネジ	1	141786-001	18-2	カマイトアンナイ	1	S02429-001
2	ナット7.14	1	104689-002	18-3	ナベコ318-40×4	2	062660-412
3	アナトメネジ4.37クボミ	1	014680-622	18-4	オオカマトリツケツメ	2	—————
4	ヨウドウギヤ	1	S10145-001	18-5	オオカマトリツケバネ	2	—————
5	ヨウドウギヤシャク	1	S11314-001	18-6	ザガネ3.2	2	—————
6	アナトメネジ5.95クボミ	1	014760-622	18-7	ナベコ318-40×7	2	062660-712
7	セットカラー	1	110495-003	19	アナトメネジ5.95クボミ	1	014760-622
8	トメネジ6.35クボミ	2	123006-001	20	カマチヨウセツジク	1	152678-001
9	トメワE8	1	048080-342	21	OリングPW3	1	081003-670
10	ザガネ	1	110494-001	22	ドライバー	1	152681-101
11	シタジククミ	1	S10147-001	23	アナボルト5×14	1	018501-422
12	シタジクメタル	1	S10149-101	24	トメワE8	1	048080-342
13	アナトメネジ5.95クボミ	1	014760-622	25	オオカマ	1	—————
14	カマチヨウセツジク	1	152678-001	26	ナカカマ	1	—————
15	OリングPW3	1	081003-670	27	オオカマアンナイピン	1	141808-001
16	セットカラー	1	110495-003	28	ボビンケースクミ	1	—————
17	アナトメネジ6.35クボミ	2	014770-622	30	クウテンボウシハネ	1	159612-001
18	オオカマタイクミ	1	S10373-001	31	ボビン	1	—————
18-1	オオカマタイ	1	—————				

G. 給油・潤滑関係 / Lubrication / Schmierung
Lubrification / Lubricación



参照番号 Ref.No.	品名 Name of Parts	個数 Q'ty	部品コード Parts No.	参照番号 Ref.No.	品名 Name of Parts	個数 Q'ty	部品コード Parts No.
1	オイルポットマド	1	152948-001	14	シタジクキュウユフェルト	1	S10164-000
2	ウウジクキュウユササエ	1		15	ビニルチューブ	1	S10165-000
2-1	ウウジクキュウユササエ	1	S10364-001	16	クミヒモ4×4	1	S10166-000
2-2	クミヒモ4×4	1	S10151-001	17	ナベコ437-40×6	2	062680-612
2-3	ロッドキュウユフェルト	1	S10363-001	18	コードササエカネ	1	117150-001
2-4	ビニルチューブ	1	S10153-000	19	ナベコ357-40×6	1	062670-612
3	コードオサエL	1	142268-001	20	クミヒモ4×4	1	S10167-000
4	ナベコ357-40×6	1	062670-612	21	ビニルチューブ	1	S10168-000
5	スライダフェルト	1	S10155-000	22	ビニルチューブ	1	S10353-000
6	クミヒモ4×4	1	S10156-000	23	ビニルチューブ	1	S10374-000
7	ビニルチューブ	1	S10157-000	24	コードササエカネ	2	152969-001
8	テンピンキュウユササエ	1		25	ナベコ357-40×6	2	062670-612
8-1	テンピンキュウユササエ	1	152959-001	26	スプリングピンAW2.5	2	047251-640
8-2	ヒラクミヒモ	1	152955-001	27	カマキュウユフェルト	1	S10169-000
8-3	クミヒモ4×4	1	S10160-000	30	ナイロンランプNK-2N	3	625010-000
8-4	ビニルチューブ	1	S10161-000	31	ナベコ357-40×6	1	062670-612
9	ナベコ437-40×6	1	062680-612	32	フェルト	1	107149-001
10	ハリボウヒモササエ	1	S10162-001	33	フェルト	2	107155-001
12	クミヒモササエ	1	104567-001	34	フェルト	1	107149-001
13	シタジクキュウユササエ	1	S10163-001	35	フェルト	1	113006-001

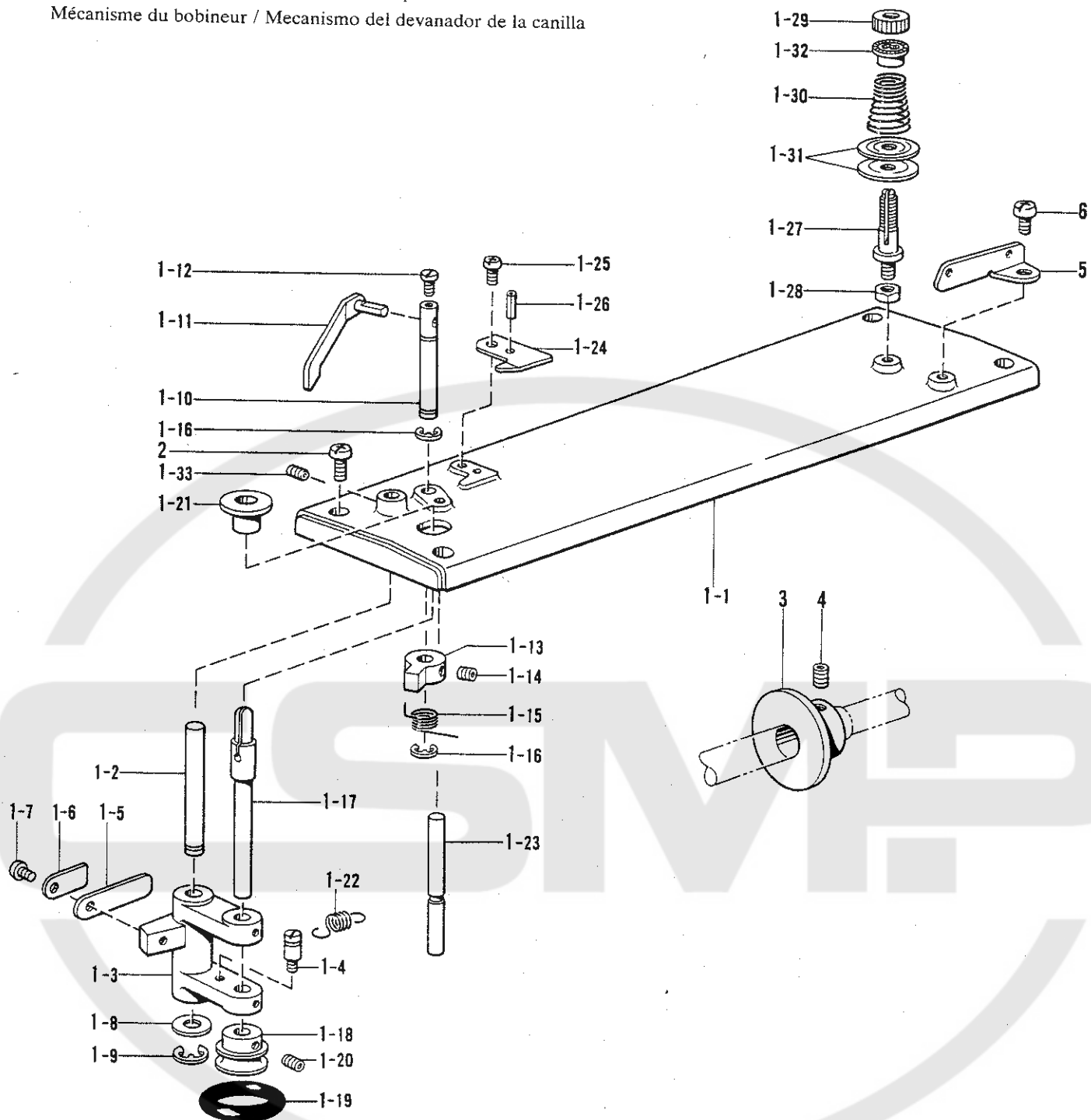
H. 糸通シ関係 / Threading mechanism / Fadenführungsrichtung
 Mécanisme de l'enfilage / Mecanismo de la enhebrado



参照番号 Ref.No.	品名 Name of Parts	個数 Q'ty	部品コード Parts No.	参照番号 Ref.No.	品名 Name of Parts	個数 Q'ty	部品コード Parts No.
1	アームイトミチ Arm Thread Guide	1	152869-001	18	トメネジ3.57 Screw 3.57	1	100402-004
2	ナベコ476-32×7 Screw 4.76×7	1	062710-712	19	アナトメネジ5.95 Screw 5.95	1	S10469-001
3	アームイトカケ Arm Thread Guide	1	152870-001	20	シュイトチョウシボウ Main Tension Stud	1	115186-001
4	ナベコ357-40×6 Screw 3.57×6	1	062670-612	21	イトチョウシナット Tension Control Nut	1	100136-001
5	アームイトアンナイ Arm Thread Guide	1	113316-001	22	シュイトチョウシハネ Tension Spring	1	115188-001
6	シメネジ3.57 Screw 3.57	1	112751-003	23	イトチョウシサラ Tension Disc	2	145446-001
7	アームイトカケ Arm Thread Guide	1	159224-001	24	エキレイタイクミ Needle Disc Body	1	152889-001
9	イトチョウシボウダイ Upper Tension Regulator Bracket	1	144741-001	25	トメネジ5.95クボミ Screw 5.95	1	013760-612
10	オリング O Ring	1	114294-001	26	フェルト8×15.5 Felt 8×15.5	1	152883-000
11	イトトリハネ Thread Take-Up Spring	1		27	エキレイイトカケ Needle Cooler Thread Guide	1	152884-001
12	イトユルメピン Tension Release Pin	1	S10437-000	28	ナベコ357-40×4 Screw 357×4	1	062670-412
13	イトチョウシボウ Tension Stud	1	100398-001	29	ミツメイトカケ Thread Retainer	1	152889-001
14	イトチョウシナット Tension Control Nut	1	100136-001	30	ナベコ357-40×6 Screw 3.57×6	2	062670-612
15	イトチョウシハネ Tension Spring	1		31	ハリボウイトアンナイA Needle Bar Thread Guide (A)	1	S02438-001
16	イトチョウシサラオサエ Tension Disc Washer	1	159805-001	32	ハリボウメタルDイトアンナイ Needle Bar Bushing (Lower) Thread Guide	1	152891-001
17	イトチョウシサラ Tension Disc	2	145446-001				

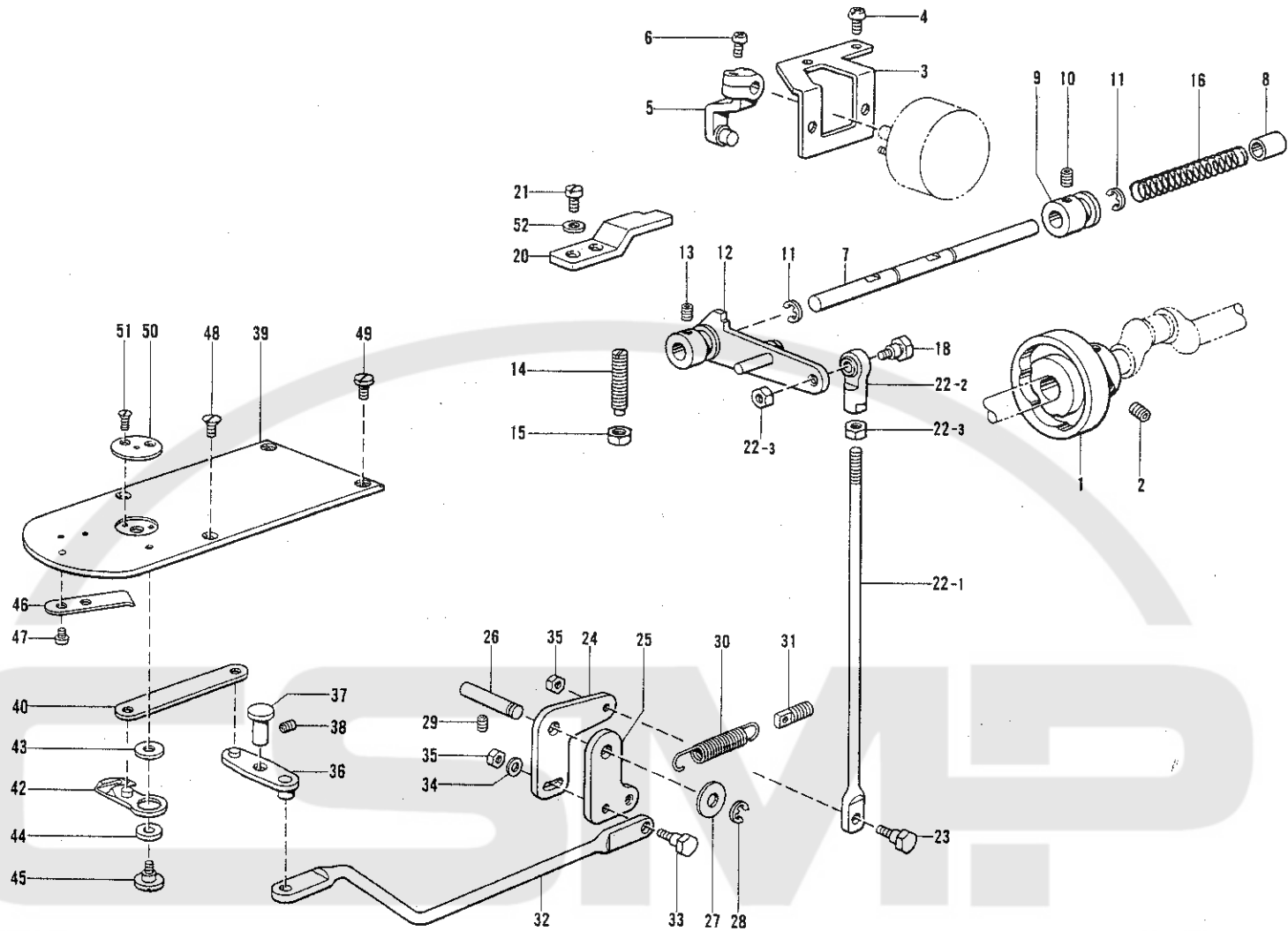
J. 糸巻関係 / Bobbin winder mechanism / Spuler

Mécanisme du bobineur / Mecanismo del devanador de la canilla



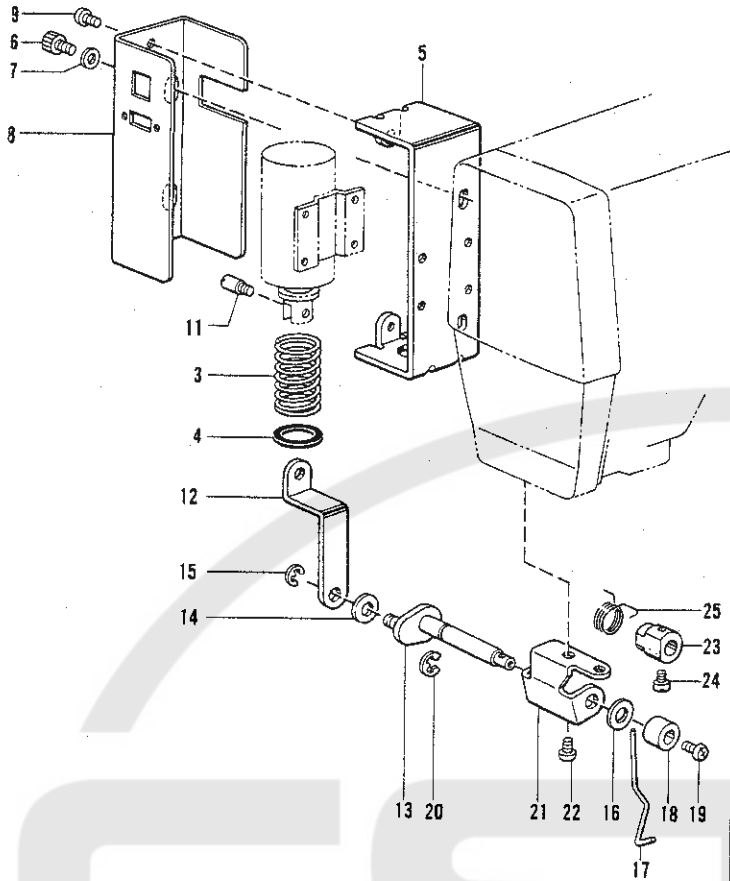
参照番号 Ref.No.	品名 Name of Parts	個数 Q'ty	部品コード Parts No.	参照番号 Ref.No.	品名 Name of Parts	個数 Q'ty	部品コード Parts No.
1	ウワフタ組み	1		1-20	アナトメネジ4.37クボミ	2	014680-422
1-1	ウワフタ	1	S10171-001	1-21	ホコリヨケイタ	1	S10174-080
1-2	イトマキレバシク	1	S10172-001	1-22	イトマキウデバネ	1	S10268-001
1-3	イトマキレバー	1	152984-001	1-23	ストップバシク	1	S10175-001
1-4	テイスレババネカケ	1	141530-001	1-24	メス	1	152938-001
1-5	イタバネ	1	152936-001	1-25	ナベコ437-48X7	1	062880-712
1-6	ザガネ	1	152937-001	1-26	スプリングピンAW2	1	047201-042
1-7	ナベコ357-40X6	1	062670-612	1-27	イトマキウシボウ	1	159574-001
1-8	ザガネ	1	159486-001	1-28	ナット2シユ4.37	1	021680-202
1-9	トメワE5	1	048050-342	1-29	イトマキウシナット	1	100136-001
1-10	イトマキツメシク	1	152940-001	1-30	シタルーバイトチヨウシバネ	1	144110-001
1-11	ボビンササエ	1	S10173-001	1-31	イトチヨウシサラ	2	145446-001
1-12	アタマツキトメネジ3.57	1	S01998-001	1-32	チヨウシバネウエザガネ	1	144105-000
1-13	イトマキツメ	1	142566-001	1-33	アタメネジ3.57クボミ	1	148294-001
1-14	アナトメネジ4.37クボミ	2	014680-422	2	ナベコ476-32X12	4	062711-212
1-15	イトマキツメネジリバネ	1	S10438-001	3	イトマキプーリ	1	S10176-000
1-16	トメワE5	2	048050-342	4	アナトメネジ5.95クボミ	2	014760-622
1-17	イトマキシク	1	152933-001	5	イトカケ	1	115183-101
1-18	イトマキクルマ	1	154528-001	6	ナベコ476-32X10	1	062711-012
1-19	ゴムワ	1	120448-001				

K. 糸切り関係 / Thread trimmer mechanism / Fadenabschneidevorrichtung
 Mécanisme de coupe-fil / Mecanismo de recortadora de orillos



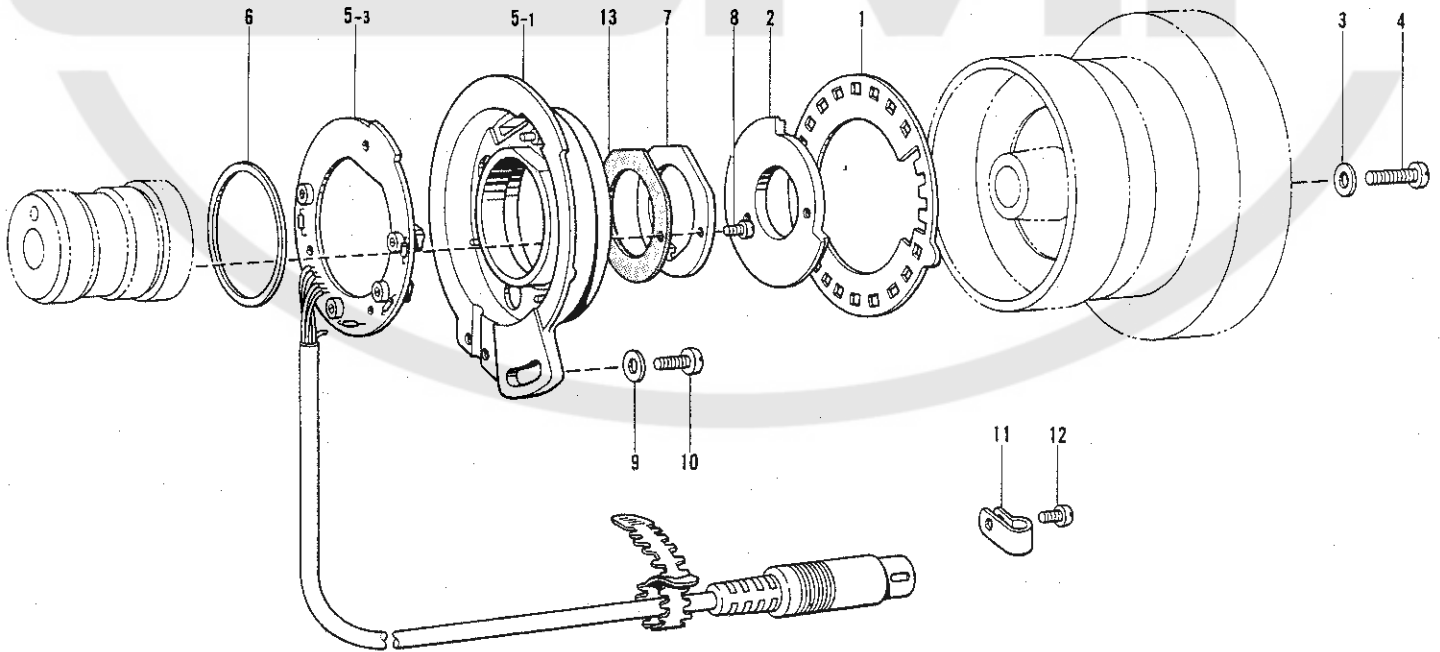
参照番号 Ref.No.	品名 Name of Parts	個数 Q'ty	部品コード Parts No.	参照番号 Ref.No.	品名 Name of Parts	個数 Q'ty	部品コード Parts No.
1	イトキリカム Thread Cutter Cam	1	S10177-001	28	トメワE8 Stop Ring E8	1	048060-342
2	アナトメネジ6.35クボミ Screw 6.35x6	2	014770-622	29	アナトメネジ5.95クボミ Screw 5.95x6	1	014766-622
3	ソレノイドトリツケイタ Solenoid Setting Plate	1	S10178-001	30	イトキリレバーヒキバネ Spring	1	S10196-101
4	ナベコ437-40x10 Screw 4.37x10	2	062681-012	31	チョウセツキバネカケS Scoop Adjuster Hook Small	1	110146-001
5	ソレノイドレバークミ Solenoid Lever Assembly	1	S10179-001	32	イトキリロッドL Thread Cutter Rod (L)	1	S10197-001
6	ナベコ357-40x10 Screw 3.57x10	1	062671-012	33	ダンネジ4.37 Stud Screw 4.37	1	S10192-001
7	クドウレバーアンタイシク Driving Lever Shaft	1	S10182-001	34	ヒラザガネチューウ4.37 Washer 4.37	1	025680-232
8	DUブッシュ DU Bush	1	S10183-000	35	ナット2シュウ4.37 Nut 4.37	2	021680-202
9	クドウシクカラー Collar	1	S10184-001	36	レンカンレバークミ Connecting Lever Assembly	1	S10198-001
10	アナトメネジ5.95クボミ Screw 5.95x6	1	014770-622	37	レンカンレバークミ Connecting Lever Shaft	1	S10202-001
11	トメワE8 Stop Ring E8	2	048060-342	38	アナトメネジ4.37クボミ Screw 4.37x6	1	014680-622
12	イトキリクドウレバークミ Thread Cutter Lever Assembly	1	S10185-001	39	ハリイタ Needle Plate	1	S10203-001
13	アナトメネジ6.35クボミ Screw 6.35	1	014770-622	40	イトキリレンカン Thread Trimming Connecting Rod	1	S10204-001
14	トメヌイチョウセツネジ Adjusting Screw	1	158905-001	42	イドウハクミ Movable Knife Assembly	1	S10205-001
15	ナット7.94 Nut 7.94	1	106147-002	43	イドウハカンザ Washer	1	S10208-001
16	クドウシクモドシバネ Spring	1	S10189-001	43	イドウハカンザ Washer	1	S10208-002
18	タマツギテダンネジB Stud Screw (B)	1	S02354-001	43	イドウハカンザ Washer	1	S10208-003
20	クドウレバーストッパ Stopper	1	S10190-001	44	イドウハカラー Collar	1	S00705-001
21	シメネジ4.37 Screw 4.37	2	107093-002	45	シメネジ4.37 Screw 4.37	1	S10209-001
22-1	イトキリロッドSクミ Thread Cutter Rod (S) Assembly	1	---	46	コティハ Fixed Knife	1	S10210-001
22-1	イトキリロッドS Thread Cutter Rod (S)	1	S10191-001	47	シメネジ2.38 Screw 2.38	2	111140-002
22-2	タマツギテクミ Joint Assembly	1	141492-001	48	サラネジ4.37 Screw 4.37	2	100032-004
22-3	ナット5.85 Nut 5.85	2	106588-003	49	シメネジ4.37 Screw 4.37	2	153208-002
23	ダンネジ4.37 Stud Screw 4.37	1	S10192-001	50	ハリアナイタA(スナップ、ホックツケ) Needle Hole Plate (A) (S.H)	1	S10211-001
24	イトキリレバーD Thread Cutter Lever (D)	1	S10193-001	50	ハリアナイタF Needle Hole Plate (F)	1	S10213-001
25	イトキリレバーU Thread Cutter Lever (U)	1	S10194-001	51	サラネジ2.38 Screw 2.38	2	100360-003
26	イトキリレバークミ Lever Shaft	1	S10195-001	52	ヒラザガネチューウ4.37 Washer 4.37	2	025680-232
27	ザガネ Washer	1	110367-001				

L. ワイパー関係 / Thread wiper mechanism / Fadenwischvorrichtung
 Mécanisme de tire-fil / Mecanismo de limpiador de hilos



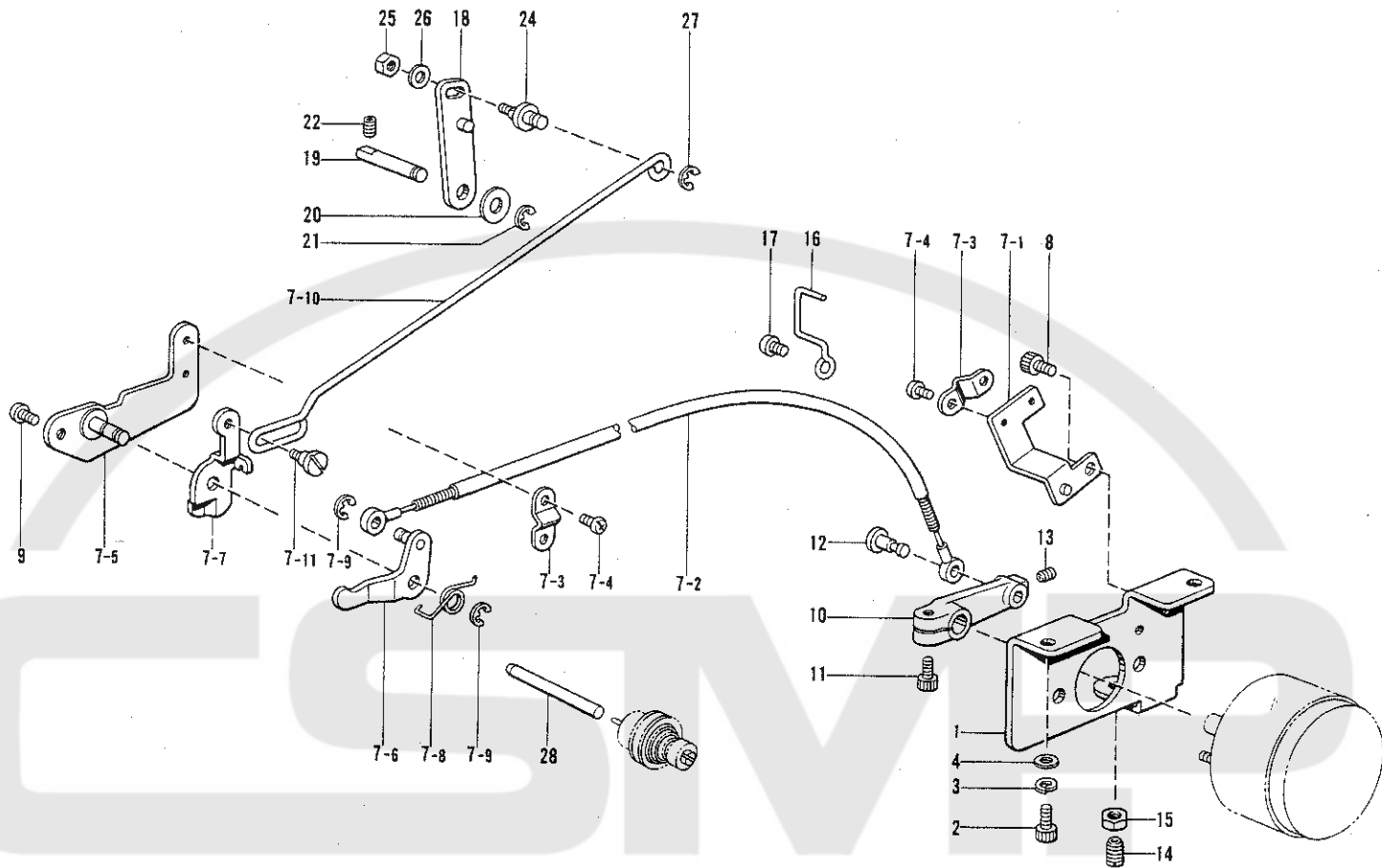
参照番号 Ref.No.	品名 Name of Parts	個数 Q'ty	部品コード Parts No.
3	イトハライバネ	1	S02667-001
4	プランジャーゴム	1	S02668-000
5	ソレノイドリツケイタ	1	S10214-001
6	アナボルト4.37×10	2	018681-022
7	ザガネ	2	100645-003
8	ソレノイドカバー	1	S10215-001
9	ナベコ437-40×5	2	062680-512
11	プランジャピン	1	S02680-001
12	イトハライレカン	1	S10216-001
13	イトハライクランクミ	1	S10217-001
14	ザガネ	1	110735-001
15	トメワE3	1	048030-342
16	ヒラザガネショウ5.56	1	025750-132
17	ワイパー	1	S10470-001
18	イトハラシクカラー	1	146288-001
19	バインド437-40×5	1	060680-512
20	トメワE4	1	048040-342
21	イトハラシクウケイタ	1	S02672-001
22	ナベコ437-40×5	2	062680-512
23	セットカラー	1	S02677-001
24	アタマツキトメネジ3.57	1	144458-001
25	ワイパーバネ	1	S02678-001

M. 針位置検出器関係 / Synchronizer / Synchronisator
 Synchronisateur / Sincronizador



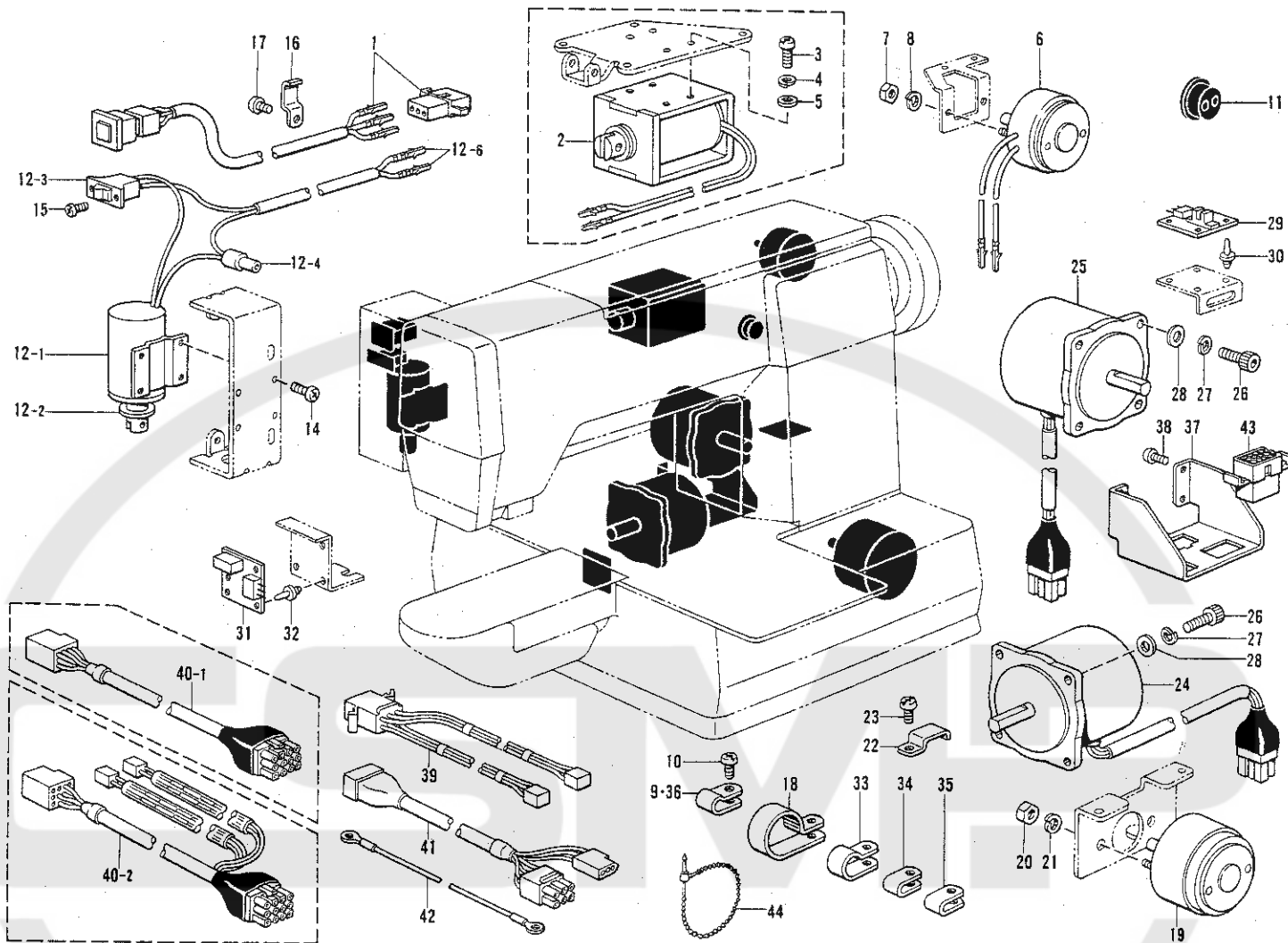
参照番号 Ref.No.	品名 Name of Parts	個数 Q'ty	部品コード Parts No.	参照番号 Ref.No.	品名 Name of Parts	個数 Q'ty	部品コード Parts No.
1	ソクドシレイイタ24	1	S02684-001	7	ケンシュツキオサエ	1	S02687-201
2	ハリウエイタ	1	S02685-001	8	ナベコ238-56×6	2	062630-612
3	ザガネ	2	100645-003	9	ザガネ	1	113431-002
4	ナベコ437-40×10	2	062681-612	10	ナベコ476-32×10	1	062711-012
5	シンクロナイザクミ#13-7	1	232431-001	11	コードオサエ	2	149547-000
5-1	キバンウケ	1	228474-000	12	ナベコ357-40×6	2	062670-612
5-3	SYキバンウケ#3	1	232432-001	13	ケンシュツキオサエパッキン	1	S07885-000
6	シンクロナイザパッキン	1	S03327-000				

N. 糸締メ関係 / Thread nipper mechanism / Fadenspannvorrichtung
 Mécanisme de pince-fil / Mecanismo de mordaza para hilos



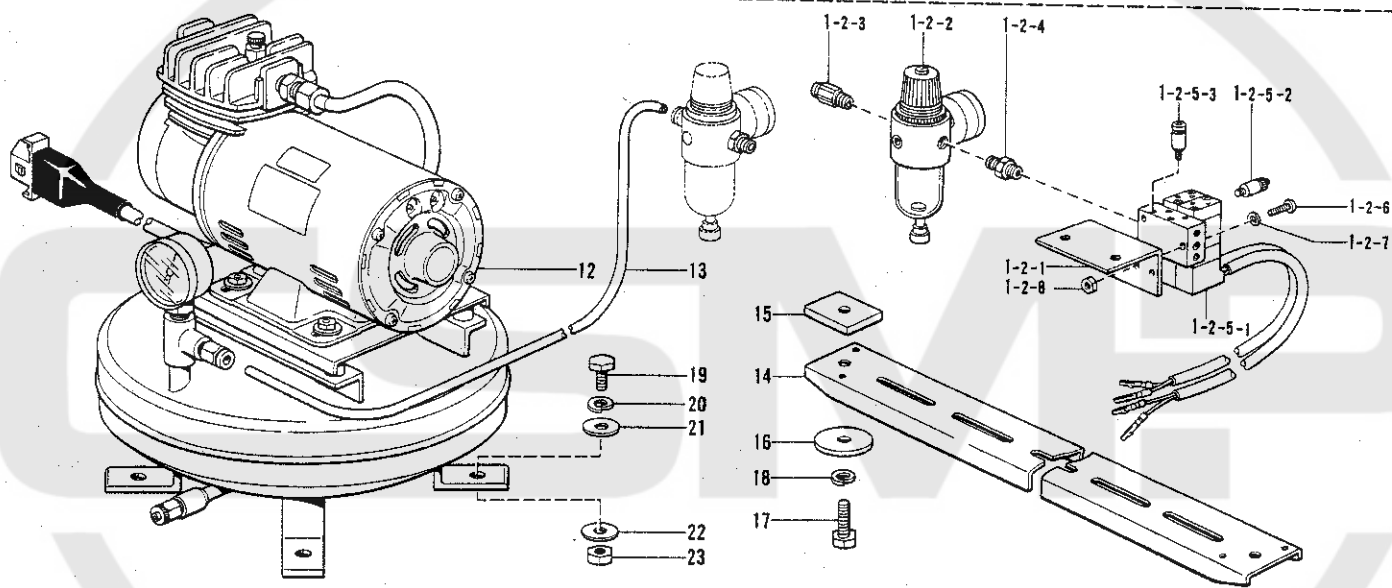
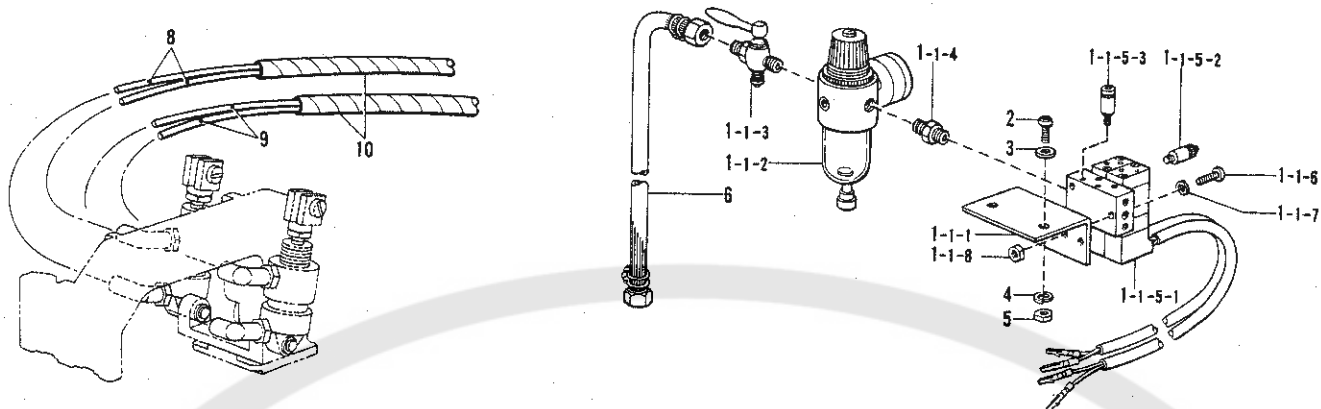
参照番号 Ref.No.	品名 Name of Parts	個数 Q'ty	部品コード Parts No.	参照番号 Ref.No.	品名 Name of Parts	個数 Q'ty	部品コード Parts No.
1	ソレノイドトリツケイタ	1	S10219-001	10	オサエアゲレバー	1	S10230-000
2	アナボルト6×14	2	018061-422	11	アナボルト5×14	1	018501-422
3	バネサガネ2-φ	2	028060-242	12	ツバツキシク5.5	1	S10231-001
4	ヒラサガネチュウφ	2	025060-232	13	アナトメネジ4.37クボミ	1	014680-622
7	イトユルメクミ	1	S10220-001	14	ハリボウアテ	1	150817-101
7-1	ワイヤササエ	1	S10221-001	15	ナット7.94	1	106147-002
7-2	オサエアゲワイヤクミ	1	S10222-001	16	ケーブルササエ	1	S10232-001
7-3	イトユルメワイヤ-オサエD	2	154607-001	17	ナベコ595-28×8	1	062760-812
7-4	ナベコ357-40×6	4	062670-612	18	オサエロッドレバークミ	1	S10233-001
7-5	イトユルメブラケット	1	S10224-001	19	ロッドレバークミ	1	S10236-001
7-6	オサエアゲレバークミ	1	S10225-001	20	ザガネ	1	110367-001
7-7	イトユルメレバー	1	S10228-001	21	トメワE6	1	048060-342
7-8	オサエレバーバネ	1	S10229-001	22	アナトメネジ5.95クボミ	2	014760-622
7-9	トメワE4	2	048040-342	24	ダンシク	1	S10238-001
7-10	イトユルメロッド	1	S10237-001	25	ナット2シユ4.37	1	021680-202
7-11	ダンネジ4.37	1	155611-001	26	ヒラサガネシヨウ4.37	1	025680-132
8	アナボルト6×8	1	018060-822	27	トメワE4	1	048040-342
8	ナベコ635-40×10	1	062771-012	28	イトユルメボウ	1	S10239-001

Q. 電装品関係 / Power supply equipment mechanism / Stromversorgung
 Mécanisme de l'équipement en alimentation électrique / Mecanismo de la equipo de alimentación de corriente



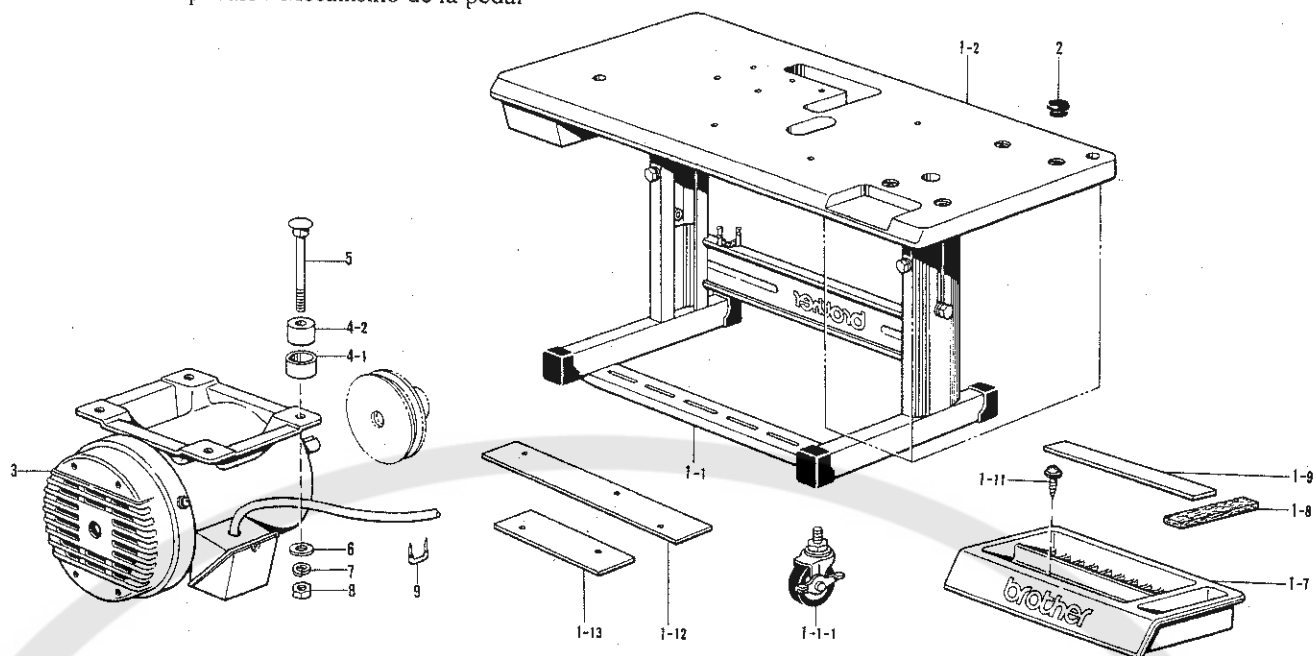
参照番号 Ref.No.	品名 Name of Parts	個数 Q'ty	部品コード Parts No.	参照番号 Ref.No.	品名 Name of Parts	個数 Q'ty	部品コード Parts No.
1	EMスイッチクミ	1	S10240-001	22	フェルトオサエ	4	114297-001
2	オサエソレノイド (デンジヨウ)	1	S10241-001	23	ナベコ357-40×6	4	062670-612
3	ナベコM4×10 (デンジヨウ)	4	062401-012	24	パルスモータXクミ	1	S10385-001
4	バネザガネ2-4 (デンジヨウ)	4	028040-242	25	パルスモータYクミ	1	S10386-001
5	ヒラザガネチュウ4 (デンジヨウ)	4	025040-232	26	アナボルト5×12	8	018501-222
6	イトキソレノイド	1	S10242-000	27	バネザガネ2-5	8	028050-242
7	ナット1シユ4	2	021400-102	28	ヒラザガネチュウ5	8	025050-232
8	バネザガネ2-4	2	028040-242	29	Yゲンテンキバン	1	S10245-001
9	ナイロンランプNK-3N	2	S10243-000	30	ファスナー	4	S10246-000
10	ナベコ357-40×6	2	062670-612	31	ゲンテンキバン	1	S02917-001
11	コードブシ	1	146020-001	32	ファスナー	4	S10246-000
12	イトハライソレノイドクミ	1	S10387-001	33	ナイロンクリップ	1	146202-000
12-1	イトハライソレノイド	1		34	ナイロンランプNK-2N	2	625010-000
12-2	ストップバーザガネ	1	159947-001	35	ナイロンランプNK-2N	1	625010-000
12-3	イトハライスイッチ	1	S02664-001	36	ナイロンランプNK-3N	1	S10243-001
12-4	ヘイトンセツクシ	1	S02665-000	37	コネクタトリツケイタ	1	S10370-001
12-6	ピンターミナルオス	2	143549-000	38	ナベコ437-40×8	4	062680-812
14	ナベコ357-40×6	4	062670-612	39	ゲンテンハーネス	1	S10247-001
15	ナベコ3×6	2	062300-612	40-1	ソレノイドハーネスE (デンジヨウ)	1	S10248-001
16	コードオサエL	3	142268-001	40-2	ソレノイドハーネスA (エアヨウ)	1	S10410-001
17	ナベコ357-40×6	4	062670-612	41	マシンヘッドハーネスA	1	S10249-001
18	コードホルダー#16	1	S00470-000	42	アース	1	S10406-001
19	カンゲツソレノイド	1	S10244-000	43	コネクタ1380Pミツキ	1	S10468-000
20	ナット3シユ6	2	021060-306	44	ユニタイバンド	10	340400-001
21	バネザガネ2-6	2	028060-242				

R. 空圧関係 / Air pressure mechanism / Luftdruck
 Mécanisme de la pression d'air / Mecanismo de la presión de aire



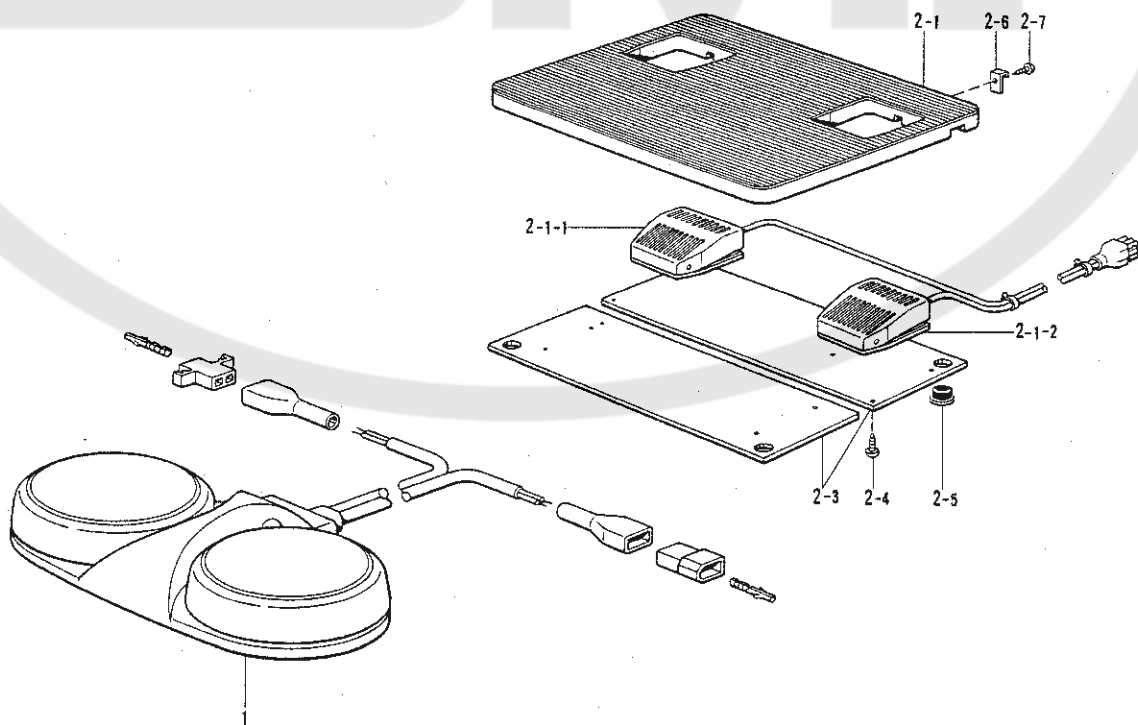
参照番号 Ref.No.	品名 Name of Parts	個数 Q'ty	部品コード Parts No.	参照番号 Ref.No.	品名 Name of Parts	個数 Q'ty	部品コード Parts No.
1-1	デンジバルブA組み	1	S09241-001	1-2-7	バネワガネ2-3	2	028030-242
1-1-1	デンジバルブリツケイタ	1	S03785-101	1-2-8	1シュナット3	2	021300-106
1-1-2	インテグレータ	1	S09318-001	2	ナベコM5×12	2	062501-202
1-1-3	ボールバルブ1/4	1		3	ヒラザガネチュウ5	2	025050-232
1-1-4	イケイニップル	1		4	バネワガネ2-5	2	028050-242
1-1-5	デンジバルブ組み	1	S03788-001	5	ナット1シュ5	2	021500-103
1-1-5-1	エアマニホルド組み	1	S03789-001	6	ゴムホースカナグツキ	1	149796-001
1-1-5-2	ハイキシボリベン	4		8	ナイロンチューブR	2	S10386-000
1-1-5-3	コガタコネクタ	4	S03793-001	9	ナイロンチューブL	2	S10387-000
1-1-6	ナベネジ3×30	2	002303-006	10	スパイラルチューブ	2	S00479-000
1-1-7	バネワガネ2-3	2	028030-242	12	コンプレッサユニット	1	
1-1-8	1シュナット3	2	021300-106	13	ナイロンチューブ	1	S10462-000
1-2	デンジバルブB組み	1	S09242-001	14	フミタササエガイ	1	S10463-001
1-2-1	デンジバルブリツケイタ	1	S03785-101	15	4カクナット	2	S09225-001
1-2-2	インテグレータ	1	S09318-001	16	フミタササエザガネ	2	S09226-001
1-2-3	コネクタ8-1/4	1		17	ボルト8×22	2	017082-203
1-2-4	イケイニップル	1		18	バネワガネ2-8	2	028080-242
1-2-5	デンジバルブ組み	1	S03788-001	19	ボルト8×22	4	017082-203
1-2-5-1	エアマニホルド組み	1	S03789-001	20	バネワガネ2-8	4	028080-242
1-2-5-2	ハイキシボリベン	4		21	ヒラザガネチュウ8	4	025080-232
1-2-5-3	コガタコネクタ	4	S03793-001	22	ヒラザガネダイ8	4	025080-336
1-2-6	ナベネジ3×30	2	002303-006	23	ナット1シュ8	4	021080-106

S. 動力台関係 / Foot switch plate mechanism / Fußbetätigung
 Mécanisme de la pédale / Mecanismo de la pedal



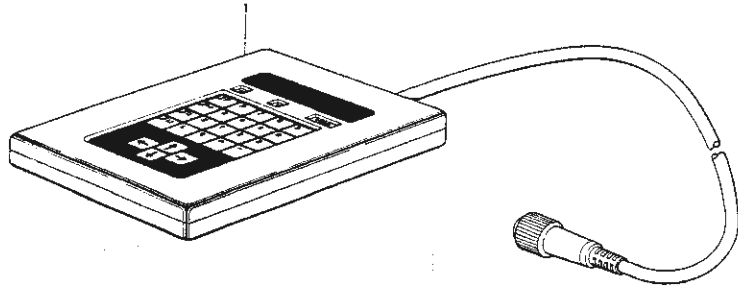
参照番号 Ref.No.	品名 Name of Parts	個数 Q'ty	部品コード Parts No.	参照番号 Ref.No.	品名 Name of Parts	個数 Q'ty	部品コード Parts No.
1	テーブルキャクミ	1	S10354-001	2	カマジクメクラセン	4	159150-000
1-1	クチスワリケンヨウキャクミ	1	S10355-001	3	ゼンヘイ3ソウモータ	1	S10405-000
1-1-1	キャスター	4	S05223-001	4-1	クッションカナダ	4	146256-001
1-2	テーブル	1	S10356-001	4-2	クッション	4	146255-000
1-7	コモノケース	1	S02738-001	5	カクネボルト 5×70	4	133740-006
1-8	フェルト	1	S02740-000	6	ヒラザガネダイ 6	4	025060-332
1-9	ゴムジシャクテープ	1	S02739-000	7	ハネザガネ 2-6	4	028060-242
1-11	バンワッシャツピンネジ	2	S10476-001	8	ナット1シユ 6	4	021060-102
1-12	アースイタA	1	S10357-000	9	ステップ	3	200190-001
1-13	アースイタB	1	S10358-000				

T. 踏板関係 / Power Table / Motorgestell
 Mécanisme du plateau de la machine / Mecanismo del mesa de trabajo la máquina



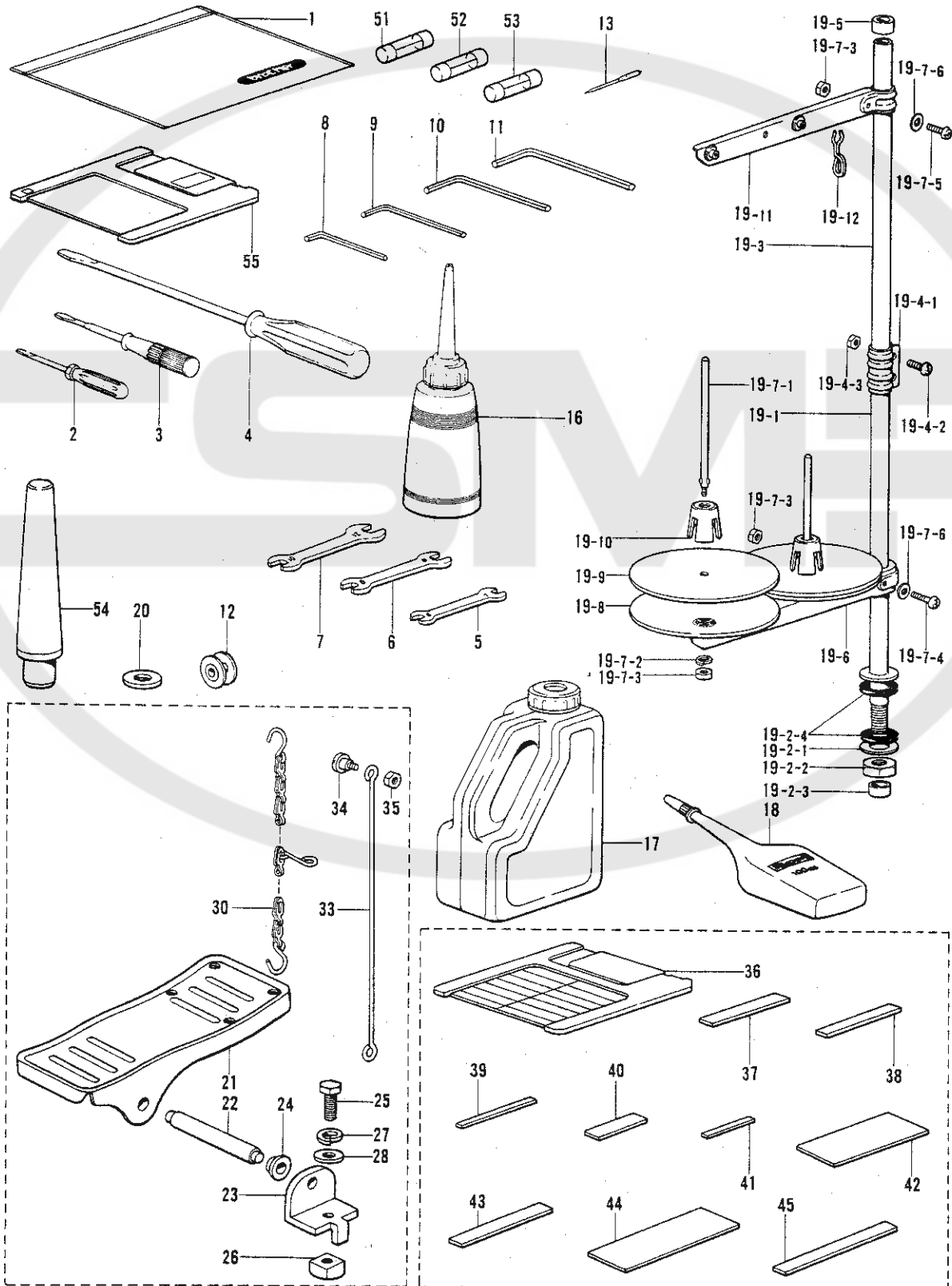
参照番号 Ref.No.	品名 Name of Parts	個数 Q'ty	部品コード Parts No.	参照番号 Ref.No.	品名 Name of Parts	個数 Q'ty	部品コード Parts No.
1	マルガタフットスイッチクミ	1	S10350-001	2-3	スイッチウケ	2	S02977-001
2	フットスイッチイタSクミ	1	S02489-001	2-4	+サラモクネジ 3.1×13	10	034311-302
2-1	フットスイッチ2ダンクミ	1	S06550-001	2-5	カマジクメクラセン	4	159150-000
2-1-1	2ダンスイッチクミ	1	S06551-101	2-6	フミイタカケ	2	S01825-001
2-1-2	1ダンスイッチ	1	S06552-000	2-7	マルモクネジ 3.1×20	2	031312-006

U. 付属装置関係 / Programmer device / Programmvorrichtung / Dispositif du programmeur / Programadora



参照番号 Ref.No.	品名 Name of Parts	個数 Q'ty	部品コード Parts No.
1	プログラマキ(サクセイキツキ) Programmer Assembly (With Programmer)	1	S02939-001

Z. 付属品関係(1) / Accessories (1) / Zubehör (1)
Accessoires (1) / Accesorios (1)



Z. 付属品関係(2) / Accessories (2) / Zubehör (2)
 Accessoires (2) / Accesorios (2)

参照番号 Ref.No.	品名 Name of Parts	個数 Q'ty	部品コード Parts No.	参照番号 Ref.No.	品名 Name of Parts	個数 Q'ty	部品コード Parts No.
1	フソクヒンポリフクロ	1	122991-001	19-7-6	ヒラザガネコガタ5	2	026050-136
2	ネジマワシ1.9X52	1	142443-001	19-8	ウケザラ	2	150180-000
3	ネジマワシ3.4X70	1	118837-001	19-9	スプールマット	2	150182-000
4	ネジマワシ5.5X180	1	101572-101	19-10	スプールクッション	2	126863-000
5	スパナ6X7	1	107779-001	19-11	スレッドハンガー組み2	1	S02786-001
6	スパナ8X9	1	100887-001	19-12	イトカケパネ	1	S02747-001
7	スパナ10X12	1	107780-001		イドウハカンザ	1	S10208-001
8	6カクボウスパナ2	1	142002-001	20	イドウハカンザ	1	S10208-002
9	6カクボウスパナ3	1	142721-001		イドウハカンザ	1	S10208-003
10	6カクボウスパナ4	1	118064-001	21	オサエアゲフミイタ	1	S01193-002
11	6カクボウスパナ5	1	150335-001	22	オサエアゲフミイタジク	1	133188-001
12	ボビン	4		23	フミイタジクウケ	2	119707-002
13	ミシンハリ	4		24	フミイタジクウケカラー	2	119708-001
16	ポリオイラークミ	1	114483-002	25	ボルト8X22	2	017082-206
17	オイルタンク	1	154702-001	26	4カクナット8	2	116694-001
18	シリコンオイル	1	S06706-001	27	バネザガネ2-8	2	028080-240
19	イトタテダイクミZDR	1	S02763-201	28	ヒラザガネチュウ8	2	025080-236
19-1	コラムパイプD	1	157112-002	30	クサリクミ	1	S10472-001
19-2	パイプDネジセットB	1	S02777-001	33	オサエアゲレンカン	1	S02337-001
19-2-1	ヒラザガネ16	1	150206-002	34	ダンネジ4.76	1	115559-001
19-2-2	6カクナット5/8	1	150191-002	35	ナット4.76	1	110161-001
19-2-3	コラムキャップ	1	150174-000	36	3.5メディアS.H-1	1	S10443-001
19-2-4	イトタテゴム	2	S01005-000	37	シタマエゲージB	1	S10447-000
19-3	コラムパイプ	1	150172-0-02	38	シタマエゲージC	1	S10448-000
19-4	コラムジョイントクミ	1	150106-002	39	シタマエゲージD	1	S10449-000
19-4-1	コラムジョイント	1	150173-002	40	シタマエホジョゲージB	1	S10451-000
19-4-2	ナベコ5X14	2	062501-406	41	シタマエホジョゲージD	1	S10453-000
19-4-3	1シュナット5	2	021500-106	42	ウワマエゲージB	1	S10455-000
19-5	コラムキャップ	1	150174-000	43	ウワマエゲージD	1	S10457-000
19-6	スプールホルダー2	1	S02778-001	44	ウワマエホジョゲージB	1	S10459-000
19-7	スプールネジセット2	1	S02780-001	45	ウワマエホジョゲージD	1	S10461-000
19-7-1	スプールジクB	2	150179-002	51	Gヒューズ5AFB	1	S08030-000
19-7-2	バネザガネ2-5	2	028050-246	52	ヒューズ15A	1	S02887-000
19-7-3	1シュナット5	2	021500-106	53	ヒューズB	1	152565-000
19-7-4	ナベコ5X30	1	062503-006	54	トウブササエマクラ	1	S10359-001
19-7-5	ナベコ5X14	1	062501-406	55	3.5メディア550	2	W01011-001

※ 付属品の明細は変更することがあります。

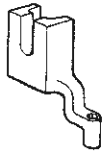
※ The details of included accessories are subject to change.

※ Les détails des accessoires inclus sont sujets à des changements.

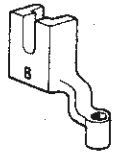
※ Änderungen in der Aufstellung der mitgelieferten Zubehöre sind vorbehalten.

※ Los detalles de los accesorios incluidos pueden variar.

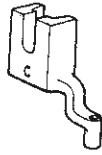
オプションパーツ / Optional / Parts Sonderzubehör
 Pieces en option / Piezas opción



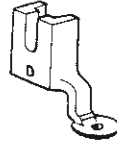
オサエアシ A
 Presser Foot A (φ2.5)
 152283-001



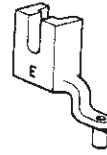
オサエアシ B
 Presser Foot B (φ4)
 152636-001



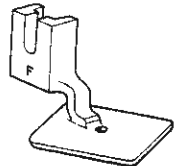
オサエアシ C
 Presser Foot C (φ2)
 152637-001



オサエアシ D
 Presser Foot D (φ3)
 154069-001

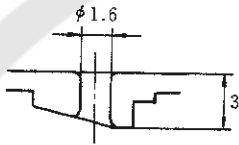


オサエアシ E
 Presser Foot E (φ1.6)
 154089-001

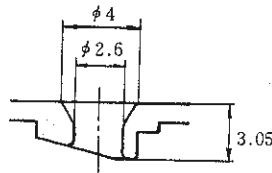


オサエアシ F
 Presser Foot F (φ2)
 157237-001

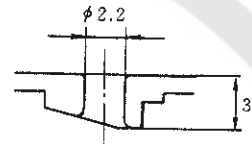
ハリアナイタ A
 Needle Hole Plate(A)
 S 10211-001



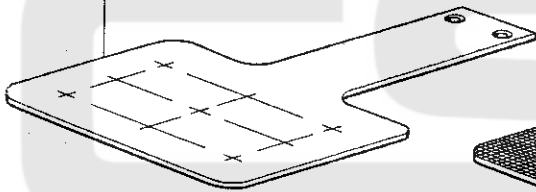
ハリアナイタ E
 Needle Hole Plate(E)
 S 10212-001



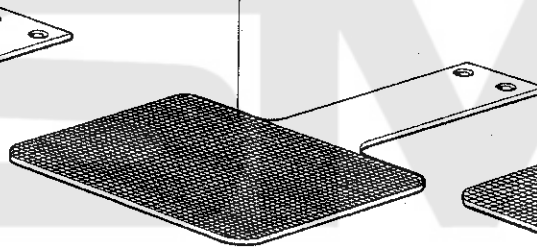
ハリアナイタ F
 Needle Hole Plate(F)
 S 10213-001



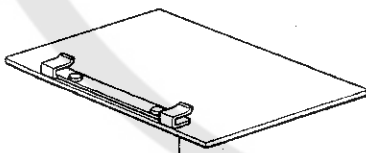
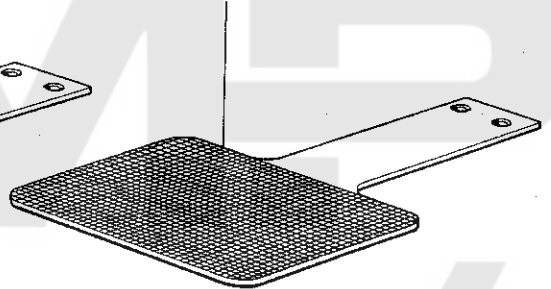
ザンテンキジュニタ
 Zero Point Standard Plate
 S10360-001



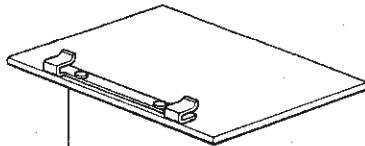
オクリイタブランク A
 Feed Plate Blank A
 S10265-000



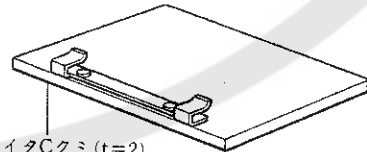
オクリイタブランク B
 Feed Plate Blank B
 S10266-000



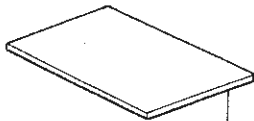
OTオサエイトAクミ (t=0.5)
 OT Presser Plate
 A Assembly (t=0.5)
 157248-001



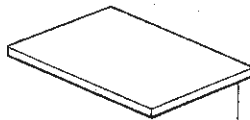
OTオサエイトBクミ (t=1)
 OT Presser Plate
 B Assembly (t=1)
 157250-001



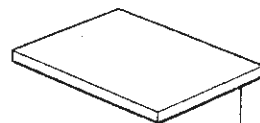
OTオサエイトCクミ (t=2)
 OT Presser Plate
 C Assembly (t=2)
 157251-001



オサエブランクE-1
 Work Clamp Presser
 Blank E-1
 153526-000



オサエブランクE-3
 Work Clamp Presser
 Blank E-3
 154386-000



オサエブランクE-4
 Work Clamp Presser
 Blank E-4
 S10269-001

仕様別部品一覧表

DIFFERENT PARTS LIST/ZUBEHÖRLISTE

LISTE DES PIECES ACCESSOIRES/LISTA DE PIEZAS ACCESORIAS

参照番号 Ref. No.	品名 Name of Parts	電磁用		エア用		電磁用	
		中厚物用 Medium-thick	厚物用 Thick materials	中厚物用 materials	厚物用 Thick materials	スナップフック付 Snap and Hooks	
A-71	_____	Finger Guard					
A-72	_____	Washer 3.5					S02445-001
B-30・Z-13	ミシンハリ	Needle					025350-236
C-1-1	オサエウデクミ	107415-016	145646-021	107415-016	145646-021	145646-011	
C-1-2	オサエウデクミAIR	S10045-001		_____		S10045-001	
C-2	アナボルト5X12	_____		S10375-001		_____	
C-5	オサエS	_____		018501-222		_____	
C-6	オサエR	S10064-001		_____		_____	
C-7	オサエL	_____		S10411-001		_____	
C-8	ヒラザガネチュウ4.37	_____		S10412-001		_____	
C-9	ボルト4.37X7	_____		025600-232		_____	
C-10	イチギメイタ	_____		153403-002		_____	
C-11	ナベコ437-40X5	_____		S10065-001		_____	
C-72	オサエアシUN(1押エ)	Screw 437X5		062600-512		_____	
C-73	オサエアシSE(2押エ)	Work Clamp UN (Single Presser)		S10061-001		_____	
C-74	オサエS.Hクミ	Work Clamp SE (Tow Presser)		S10063-001		_____	
D-62	メクラセン	Prerrer Foot (S.H) Assembly		_____		S10410-001	
D-63	メクラセン	Oil Cap		S10125-000		_____	
E-52-1	オクリイタA	Oil Cap		S00313-000		_____	
E-52-2	オクリイタB	S10143-001	_____	S10143-001	_____	_____	
E-52-3	オクリイタS.Hクミ	_____	S10144-001	_____	S10144-001	_____	
E-54-1	オクリイタシメネジ	Feed Plate (A)		_____		S10418-001	
E-54-2	オクリイタシメネジ	Feed Plate (B)		_____		_____	
F-25	オオカマ	Feed Plate (S.H) Assembly		S10352-001		_____	
F-26	ナカカマ	Screw		_____		153057-002	
F-28	ボビンケースクミ	Shuttle Race Ring		152682-001		152682-001	
F-31・Z-12	ボビン	Shuttle Hook		152685-101		152685-101	
H-11	イトトリバネ	Bobbin Case Assembly		159610-101		159610-101	
H-15	イトチョウシバネ	Bobbin		159613-001		159613-001	
K-50	ハリアナイタ	Thread Take-up Spring		145519-001		145519-001	
Q-2	オサエソレノイド	Tension Spring		104525-001		104525-001	
Q-3	ナベコM4X10	Needle Hole Plate		S10213-001		S10211-001	
Q-4	パネザガネ2-4	Presser Solenoide (Solenoide Type)		S10241-001		S10241-001	
Q-5	ヒラザガネチュウ4	Screw M4X10 (Solenoide Type)		062401-012		062401-012	
Q-40-1	ソレノイドハーネスE	Spring Washer 2-4 (Solenoide Type)		028040-242		028040-242	
Q-40-2	ソレノイドハーネスA	Washer 4 (Solenoide Type)		025040-232		025040-232	
R-1-1	デンジバルブAクミ	Solenoid Harness (E) (Solenoide Type)		S10248-001		S10248-001	
R-6	ゴムホースカナグツキ	Solenoid Harness (A) (Solenoide Type)		_____		_____	
U-1	マルガタフットスイッチクミ	Air Valve (A) Assembly		S09241-001		_____	
U-2	フットスイッチイタスクミ	Air Hose		149796-001		_____	
Z-21	オサエアゲフミイタ	Rotary Type Foot Switch Assembly		S10350-001		S10350-001	
Z-22	オサエアゲフミイタジク	Foot Switch Plate (S) Assembly		S02489-001		_____	
Z-23	フミイタジクウケ	Pedal		S01199-002		S01199-002	
Z-24	フミイタジクカラー	Treadle Shaft		133188-001		133188-001	
Z-25	ボルト8X22	Theadle Pedal Shaft Bracket		119707-002		119707-002	
Z-26	4カクナット8	Theadle Pedal Shaft Collar		119708-001		119708-001	
Z-27	パネザガネ2-8	Bolt 8X22		017082-206		017082-206	
Z-28	ヒラザガネチュウ8	Nut 8		116694-001		116694-001	
Z-30	クサリクミ	Spring Washer 8		028080-240		028080-240	
Z-33	オサエアゲレンカン	Washer 8		025080-236		025080-236	
Z-34	ダンネジ4.76	Chain Assembly		S10472-001		S10472-001	
Z-35	ナット4.76	Presser Bar Lifter Connecting Rod		S02337-001		S02337-001	
Z-36	3.5メディヤ(S.H-1)	Stud Screw 4.76		115559-001		115559-001	
Z-37	シタマエゲージB	Nut 4.76		110161-006		110161-006	
Z-38	シタマエゲージC	Lower Front Gauge (B)		_____		S10443-001	
Z-39	シタマエゲージD	Lower Front Gauge (C)		_____		S10447-000	
Z-40	シタマエホジョゲージB	Lower Front Gauge (D)		_____		S10448-000	
Z-41	シタマエホジョゲージD	Lower Front Sub Gauge (B)		_____		S10449-000	
Z-42	ウワマエゲージB	Lower Front Sub Gauge (D)		_____		S10451-000	
Z-43	ウワマエゲージD	Upper Front Gauge (B)		_____		S10453-000	
Z-44	ウワマエホジョゲージB	Upper Front Gauge (D)		_____		S10455-000	
Z-45	ウワマエホジョゲージD	Upper Front Sub Gauge (B)		_____		S10457-000	
		Upper Front Sub Gauge (D)		_____		S10459-000	
				_____		S10461-000	

参照番号 Ref. No.	品名 Name of Parts		100V	200V	220V	380V	415V
P-1	セイギョボックスミA	Control Box Assembly (A)	—	S10270-001		—	—
P-1	セイギョボックスミB	Control Box Assembly (B)	S10390-001	—	—	—	—
P-1	セイギョボックスミC	Control Box Assembly (C)	—	—	—	S10391-001	
P-1	セイギョボックスミD (コンプレッサー付)	Control Box Assembly (D) (With Compressor)	—	S10464-001		—	—
P-1	セイギョボックスミE (コンプレッサー付)	Control Box Assembly (E) (With Compressor)	S10466-001	—	—	—	—
P-1-10	デンゲンソウテクミA	Power Supply Equipment Assembly (A)	—	S10292-001		—	—
P-1-10	デンゲンソウテクミB	Power Supply Equipment Assembly (B)	S10392-001	—	—	—	—
P-1-10	デンゲンソウテクミC	Power Supply Equipment Assembly (C)	—	—	—	S10393-001	
P-1-46	デンゲンコードB	Power Supply Cord (B)	—	S10285-001			
P-1-46	デンゲンコード(コクナイ)	—	S10423-001	—	—	—	—

コンプレッサ仕様 for Compressor

参照番号 Ref. No.	品名 Name of Parts		100V	200V	220V	380V	415V
P-11	コンプレッサハーネス (コンプレッサー付)	Compressor Hanneses (With Compressor)	10465-001				—
R-1-2	デンジバルブBクミ	Air Valve (B) Assembly	S09242-001		—	—	—
R-12	コンプレッサユニット	Compressor Unit	S05670-001	S05670-001	—	—	—
R-13	ナイロンチューブ	Nilon Tube	S10462-000		—	—	—
R-14	フミイタササエダイ	Step Tread Supporter	S10463-001		—	—	—
R-15	4カクナット	Nut	S09225-001		—	—	—
R-16	フミイタササエザガネ	Washer	S09226-001		—	—	—
R-17	ボルト8×22	Bolt 8×22	017082-203		—	—	—
R-18	バネザガネ2-8	Spring Washer 2-8	028080-242		—	—	—
R-19	ボルト8×22	Bolt 8×22	017082-203		—	—	—
R-20	バネザガネ2-8	Spring Washer 2-8	028080-242		—	—	—
R-21	ヒラザガネチュウ8	Washer 8	025080-232		—	—	—
R-22	ヒラザガネダイ8	Washer 8	025080-336		—	—	—
R-23	ナット1シュ8	Nut 1-8	021080-106		—	—	—

ミシン ハリ Needle	DPX 5 #9	107415-009	DPX17 #11	145646-011	DPX17 #18	145646-018
	DPX 5 #11	107415-011	DPX17 #14	145646-014	DPX17 #19	145646-019
	DPX 5 #14	107415-014	DPX17 #16	145646-016	DPX17 #21	145646-021
	DPX 5 #16	107415-016	DPX 5 #21	107415-021	DPX17 #24	145646-024
	DPX 5 #18	107415-018	DPX 5 #23	107415-023	DPX17 #25	145646-025
	DPX 5 #19	107415-019	DPX3KN#10	154763-010		

索引
INDEX/VERZEICHNIS
INDEX/INDICE

部品コード Parts No.	参照番号 Ref. No.	部品コード Parts No.	参照番号 Ref. No.	部品コード Parts No.	参照番号 Ref. No.	部品コード Parts No.	参照番号 Ref. No.
S00313-000	D- 63	S08030-000	P- 1-10-1	S10082-001	C- 38	S10161-000	G- 8-4
S00470-000	Q- 18		Z- 51		E- 8	S10162-001	G- 10
S00479-000	R- 10	S08102-000	P- 1-9	S10083-001	C- 40	S10163-001	G- 13
S00554-000	P- 1-7	S09225-001	R- 15	S10084-001	C- 41	S10164-000	G- 14
S00705-001	K- 44	S09226-001	R- 16		E- 11	S10165-000	G- 15
S00902-201	D- 57	S09241-001	R- 1-1	S10085-000	C- 47	S10166-000	G- 16
S01005-000	Z- 19-2-4	S09242-001	R- 1-2	S10086-001	C- 49	S10167-000	G- 20
S01199-002	Z- 21	S09318-001	R- 1-1-2	S10087-001	C- 50	S10168-000	G- 21
S01825-001	T- 2-6	S09318-001	R- 1-2-2		E- 19	S10169-000	G- 27
S01998-001	J- 1-12	S10024-001	A- 2	S10088-001	C- 55	S10171-001	J- 1-1
S02269-001	B- 25	S10025-001	A- 3	S10089-001	C- 57	S10172-001	J- 1-2
S02337-001	Z- 33	S10026-001	A- 6	S10090-001	C- 68	S10173-001	J- 1-11
S02354-001	K- 18	S10027-001	A- 10	S10091-001	C- 70	S10174-000	J- 1-21
S02429-001	F- 18-2	S10028-000	A- 11	S10092-001	D- 1	S10175-001	J- 1-23
S02438-001	H- 31	S10029-001	A- 16	S10093-001	D- 3	S10176-000	J- 3
S02445-001	A- 71	S10030-001	A- 18	S10094-001	D- 4	S10177-001	K- 1
S02489-001	T- 2	S10035-001	B- 1	S10095-001	D- 6	S10178-001	K- 3
	U- 2	S10036-001	B- 2	S10096-001	D- 7	S10179-001	K- 5
S02538-001	B- 12	S10038-001	B- 3	S10097-001	D- 8	S10182-001	K- 7
S02664-001	Q- 12-3	S10039-001	B- 8	S10098-001	D- 10	S10183-000	K- 8
S02665-000	Q- 12-4	S10040-001	B- 14	S10099-001	D- 11	S10184-001	K- 9
S02667-001	L- 3	S10041-001	B- 19	S10100-001	D- 13	S10185-001	K- 12
S02668-000	L- 4	S10042-001	B- 19-5	S10101-001	D- 14	S10189-001	K- 16
S02672-001	L- 21	S10043-001	B- 19-6	S10105-001	D- 21	S10190-001	K- 20
S02677-001	L- 23	S10044-001	B- 27	S10106-001	D- 23	S10191-001	K- 22-1
S02678-001	L- 25	S10045-001	C- 1-1	S10107-001	D- 24	S10192-001	K- 23
S02680-001	L- 11	S10046-001	C- 1-1-1	S10108-001	D- 26		K- 33
S02684-001	M- 1		C- 1-2-1	S10109-001	D- 29	S10193-001	K- 24
S02685-001	M- 2	S10047-001	C- 1-1-2	S10110-001	D- 31	S10194-001	K- 25
S02687-201	M- 7	S10048-001	C- 1-1-3	S10111-001	D- 39	S10195-001	K- 26
S02738-001	S- 1-7	S10049-001	C- 1-1-5	S10112-001	D- 40	S10196-101	K- 30
S02739-000	S- 1-9	S10050-000	C- 1-1-6	S10113-001	D- 42	S10197-001	K- 32
S02740-000	S- 1-8	S10051-001	C- 1-1-7	S10114-001	D- 46	S10198-001	K- 36
S02747-001	Z- 19-12	S10052-001	C- 1-1-8	S10115-001	D- 48	S10202-001	K- 37
S02763-201	Z- 19	S10053-001	C- 1-1-9	S10119-001	D- 51	S10203-001	K- 39
S02777-001	Z- 19-2	S10054-001	C- 1-1-11	S10121-001	D- 55-1	S10204-001	K- 40
	Z- 19-6		C- 1-2-2	S10122-001	D- 55-2	S10205-001	K- 42
S02780-001	Z- 19-7	S10055-001	C- 1-1-12	S10123-001	D- 56	S10208-001	K- 43
S02786-001	Z- 19-11	S10056-001	C- 1-1-13	S10125-000	D- 62		Z- 20
S02887-000	P- 1-10-2	S10057-001	C- 1-2-4	S10126-001	E- 1	S10208-002	K- 43
	Z- 52		C- 1-1-14	S10127-001	E- 2		Z- 20
S02917-001	Q- 31	S10058-001	C- 1-1-15	S10129-000	E- 4	S10208-003	K- 43
S02939-001	U- 1		C- 1-2-6	S10131-000	E- 7		Z- 20
S02977-001	T- 2-3	S10059-001	C- 1-1-25	S10132-001	E- 10	S10209-001	K- 45
S03327-000	M- 6	S10060-001	C- 1-1-26	S10133-000	E- 17	S10210-001	K- 46
S03785-101	R- 1-1-1	S10061-001	C- 72	S10134-001	E- 18	S10211-001	K- 50
	R- 1-2-1	S10083-001	C- 73	S10135-000	E- 27	S10213-001	K- 50
S03788-001	R- 1-1-5		C- 73	S10136-001	E- 32	S10214-001	L- 5
S03789-001	R- 1-2-5	S10064-001	C- 5	S10137-001	E- 36	S10215-001	L- 8
	R- 1-1-5-1	S10065-001	C- 10	S10138-001	E- 40	S10216-001	L- 12
R- 1-2-5-1	C- 10		S10139-001	E- 42	S10217-001	L- 13	
S03793-001	R- 1-1-5-3	S10066-001	C- 12	S10140-000	E- 44	S10219-001	N- 1
	R- 1-2-5-3	S10067-001	C- 15	S10141-000	E- 46	S10220-001	N- 7
S03800-001	C- 1-2-22	S10068-001	C- 16	S10142-000	E- 47	S10221-001	N- 7-1
S03801-001	C- 1-2-24	S10069-001	C- 18	S10143-001	E- 52-1	S10222-001	N- 7-2
S03899-000	C- 1-1-27	S10073-000	C- 21	S10144-001	E- 52-2	S10224-001	N- 7-5
	C- 1-2-26	S10075-001	C- 24	S10145-001	F- 4	S10225-001	N- 7-6
	C- 27	S10076-000	C- 29	S11314-001	F- 5	S10228-001	N- 7-7
S05223-001	S- 1-1-1	S10077-000	C- 31	S10147-001	F- 11	S10229-001	N- 7-8
S05670-001	R- 12	S10078-001	C- 32	S10149-101	F- 12	S10230-000	N- 10
S06550-001	T- 2-1		E- 28	S10151-001	G- 2-2	S10231-001	N- 12
S06551-101	T- 2-1-1	S10079-001	C- 33	S10153-000	G- 2-4	S10232-001	N- 16
S06552-000	T- 2-1-2		E- 29	S10155-000	G- 5	S10233-001	N- 18
S06706-001	Z- 18	S10080-001	C- 35	S10156-000	G- 6	S10236-001	N- 19
S07299-000	C- 1-2-21	S10081-001	C- 36	S10157-000	G- 7	S10237-001	N- 7-10
S07885-000	M- 13		E- 5	S10160-000	G- 8-3	S10238-001	N- 24

部品コード Parts No.	参照番号 Ref. No.	部品コード Parts No.	参照番号 Ref. No.	部品コード Parts No.	参照番号 Ref. No.	部品コード Parts No.	参照番号 Ref. No.
S10239-001	N- 28	S10390-001	P- 1	014400-522	C- 51	021300-106	R- 1-1-8
S10240-001	Q- 1	S10391-001	P- 1		E- 12		R- 1-2-8
S10241-001	Q- 2	S10392-001	P- 1-10	014400-522	E- 20	021300-206	P- 1-20
S10242-000	Q- 6	S10393-001	P- 1-10	014401-232	C- 1-1-23	021400-102	C- 1-1-24
S10243-000	Q- 9	S10397-001	P- 7	014680-422	J- 1-14		Q- 7
	Q- 36	S10400-001	P- 7-3		J- 1-20	021500-103	R- 5
S10244-000	Q- 19	S10401-001	P- 7-4	014680-622	C- 1-1-17	021500-106	Z- 19-4-3
S10245-001	Q- 29	S10404-001	P- 7-7		C- 1-2-8		Z- 19-7-3
S10246-000	Q- 30	S10405-000	S- 3		C- 17	021680-002	D- 58
	Q- 32	S10406-001	Q- 42		C- 28	021680-202	J- 1-28
S10247-001	Q- 39	S10408-000	P- 10		F- 3		K- 35
S10248-001	Q- 40-1	S10409-001	P- 11		K- 38	N- 25	
S10249-001	Q- 41	S10410-001	Q- 40-2		N- 13	021710-102	D- 20
S10258-000	A- 51	S10411-001	C- 6	014760-622	A- 69	021710-202	D- 52
S10259-000	A- 52	S10412-001	C- 7		B- 4	025030-136	C- 74-14
S10260-001	A- 32	S10418-001	E- 52-3	B- 9	C- 74-21		
S10261-001	A- 33	S10422-001	P- 1-25	B- 13	025030-235	P- 1-19	
S10262-001	A- 34	S10423-001	P- 1-46	B- 20		P- 1-32	
S10263-001	A- 65	S10424-001	C- 74	C- 1-1-20	025040-232	C- 1-1-22	
S10264-101	A- 68	S10426-001	C- 74-1	C- 1-2-11		C- 1-2-12	
S10267-001	K- 22	S10427-001	C- 74-6	C- 37	C- 74-5		
S10268-001	J- 1-22	S10428-001	C- 74-8	C- 39	P- 7-10		
S10270-001	P- 1	S10429-001	C- 74-9	C- 56	025040-235	Q- 5	
S10273-001	P- 1-6		C- 74-17	E- 6		P- 1-24	
S10278-001	P- 1-26	S10430-001	C- 74-10	E- 9	P- 1-29		
S10279-001	P- 1-8		C- 74-18	F- 6	025040-236	P- 7-13	
S10285-001	P- 1-46	S10431-001	C- 74-12	F- 13	025050-232	A- 62	
S10289-000	P- 1-16	S10432-001	C- 74-15	F- 19		C- 26	
S10290-000	P- 1-9-1	S10433-001	C- 74-16	J- 4	C- 59		
S10291-000	P- 1-9-2	S10434-001	C- 74-20	K- 29	E- 24		
S10292-001	P- 1-10	S10435-001	C- 74-23	N- 22	Q- 28		
S10335-000	P- 1-14	S10436-001	C- 74-2	014770-622	B- 16	R- 3	
S10336-000	P- 1-15	S10437-000	H- 12		B- 18	P- 1-13	
S10337-001	P- 1-21	S10438-001	J- 1-15	F- 17	025060-132	C- 14	
S10339-001	P- 13	S10439-001	C- 74-13	K- 2	025060-232	D- 34	
S10348-001	P- 5		C- 74-21	K- 10	N- 4		
S10349-001	P- 6	S10443-001	Z- 36	K- 13	025060-332	A- 54	
S10350-001	T- 1	S10447-000	Z- 37	R- 17	S- 6		
	U- 1	S10448-000	Z- 38	R- 19	025080-232	P- 3	
S10352-001	E- 54-1	S10449-000	Z- 39	Z- 25	R- 21		
S10353-000	G- 22	S10451-000	Z- 40	018060-822	N- 8	025080-236	Z- 28
S10354-001	S- 1	S10453-000	Z- 41	018061-222	D- 32	025080-336	R- 22
S10355-001	S- 1-1	S10455-000	Z- 42	018061-422	N- 2	025350-236	A- 72
S10356-001	S- 1-2	S10457-000	Z- 43	018084-022	P- 2	025680-132	A- 9
S10357-000	S- 1-12	S10459-000	Z- 44	018400-122	C- 74-3	N- 26	
S10358-000	S- 1-13	S10461-000	Z- 45	018400-536	C- 74-7	025680-232	C- 8
S10359-001	Z- 54	S10462-000	R- 13	018400-622	C- 1-1-22		C- 8
S10361-001	D- 53	S10463-001	R- 14	018400-622	C- 1-2-13	K- 34	
S10364-001	G- 2-1	S10464-001	P- 1	018501-022	C- 25	K- 52	
S10365-001	Q- 24	S10465-001	P- 12	018501-222	C- 2	025750-132	L- 16
S10366-001	Q- 25	S10468-000	Q- 43		Q- 26	026050-136	Z- 19-7-6
S10367-001	Q- 12	S10469-001	H- 19	018501-422	F- 23	028030-242	R- 1-1-7
S10370-001	Q- 37	S10470-001	L- 17		N- 11	R- 1-2-7	
S10371-001	D- 44	S10471-001	C- 80	018501-622	C- 30	028030-245	P- 1-18
S10372-000	D- 45	S10472-001	Z- 30		E- 16		P- 1-31
S10373-001	F- 18	S10474-001	D- 19		E- 25	028040-242	C- 74-4
S10374-000	G- 23	S10476-001	S- 1-11	018502-522	E- 26		P- 7-9
S10375-001	C- 1-2	W01011-001	Z- 55	018503-022	A- 61	Q- 4	
S10377-001	C- 1-2-3	002303-006	R- 1-1-6	018503-022	C- 62	Q- 8	
S10378-001	C- 1-2-5		R- 1-2-6	018505-022	C- 61	028040-245	P- 1-23
S10379-001	C- 1-2-18	002400-615	P- 7-11	018680-822	C- 20		P- 1-28
S10380-001	C- 1-2-20	007400-612	P- 7-8	018681-022	L- 6	P- 7-12	
S10383-001	B- 10	011679-312	C- 1-1-28	021060-102	S- 8	028050-242	C- 60
S10386-000	R- 8		C- 1-2-27	021060-302	A- 55		Q- 27
S10387-000	R- 9	013760-612	H- 25	021060-306	Q- 20	R- 4	
S10389-001	D- 16	014400-522	C- 42	021080-106	R- 23	028050-245	P- 1-12

部品コード Parts No.	参照番号 Ref. No.	部品コード Parts No.	参照番号 Ref. No.	部品コード Parts No.	参照番号 Ref. No.	部品コード Parts No.	参照番号 Ref. No.	
028050-246	Z- 19-7-2	062670-612	G- 4	100645-003	E- 56	119707-002	Z- 23	
028060-242	A- 70		G- 19		L- 7	119708-001	Z- 24	
	D- 33		G- 25		M- 3	120448-001	J- 1-19	
	N- 3		G- 31		100887-001	Z- 6	122991-001	Z- 1
	Q- 21		H- 4		101482-001	B- 5	123006-001	F- 8
	S- 7		H- 30	101487-000	B- 11	126863-000	Z- 19-10	
028080-240	Z- 27		J- 1-7	101572-101	Z- 4	132051-001	B- 19-4	
028080-242	P- 4		M- 12	101708-001	B- 17	133188-001	Z- 22	
	R- 18		N- 7-4	102538-007	A- 30-3	133740-006	S- 5	
	R- 20		Q- 10	102571-003	D- 59	139096-001	C- 1-1-16	
031312-006	T- 2-7		Q- 14	104450-101	A- 29		C- 1-2-7	
034311-302	T- 2-4		Q- 17	104525-001	H- 15	140263-000	D- 25	
047201-042	J- 1-26		Q- 23	104567-001	G- 12	140392-001	A- 27	
047251-640	G- 26		062670-812	A- 17	104689-002	F- 2	140726-000	B- 7
047501-242	A- 63		062671-012	K- 6	105955-002	D- 15	141207-001	D- 37
048030-342	C- 1-1-4	062680-512	C- 11	106129-001	A- 30-4	141492-001	K- 22-2	
	D- 5		L- 9	106147-002	K- 15	141550-001	J- 1-4	
	D- 61		L- 22	106588-003	N- 15	141786-001	F- 1	
	D- 67	062680-612	A- 66	107038-003	K- 22-3	141808-001	F- 27	
	L- 15	E- 45	107038-003	C- 77	142002-001	Z- 8		
048040-342	C- 1-1-10	062680-712	G- 9	J- 1-25	107093-002	C- 77	142211-001	B- 21
	C- 1-2-23		B- 19-7	107149-001	K- 21	142268-001	G- 3	
	D- 9	062680-812	C- 34		G- 32		Q- 16	
	D- 12		C- 58	107155-001	G- 34	142443-001	Z- 2	
	D- 47		C- 71	107231-002	G- 33	142566-001	J- 1-13	
	L- 20		E- 30		A- 4	142721-001	Z- 9	
	N- 7-9		E- 35	107321-003	A- 7	143549-000	Q- 12-6	
	N- 27		E- 38	107415-016	D- 49	143591-001	C- 1-1-18	
	048050-342		C- 1-1-19	G- 17	Q- 38	107550-002	B- 30	C- 1-2-9
			C- 1-2-10	K- 4	107606-001	H- 15	Z- 13	144105-000
J- 1-16		D- 27	107744-001	D- 60	144110-001	144110-001	J- 1-30	
048060-342	J- 1-9	062681-012	K- 4	107606-001	H- 15	144458-001	B- 26	
	C- 44	062681-212	D- 23	107744-001	D- 60		L- 24	
	C- 54	062681-612	D- 43	107779-001	Z- 5	144588-001	H- 11	
	E- 15	062710-612	M- 4	107780-001	Z- 7	144712-002	B- 2-2	
	E- 23	062710-712	A- 57	109239-002	A- 20	144741-001	H- 9	
	K- 11	062710-012	H- 2	110146-001	K- 31	145446-001	H- 17	
	K- 28	062710-812	A- 15	110161-001	Z- 35		H- 23	
	N- 21	062711-012	D- 2	110168-001	C- 1-2-25		J- 1-31	
	048080-342	F- 9	J- 6	110367-001	K- 27	145472-001	D- 36	
		F- 24	M- 10		N- 20	145519-001	H- 11	
048160-242	C- 52	062711-212	A- 59	110494-001	F- 10	145646-011	B- 30	
	E- 13	A- 60	110495-003	F- 7		Z- 13		
	E- 21	062711-212	C- 63	F- 16	145646-021	B- 30		
048200-142	D- 18	J- 2	110735-001	L- 14		Z- 13		
060671-012	D- 65	062711-412	A- 14	111140-002	K- 47	146020-001	Q- 11	
060680-512	L- 19	062760-812	N- 17	111466-001	D- 35	146202-000	Q- 33	
061300-606	C- 74-11	062761-412	C- 13	112751-003	H- 8	146255-000	S- 4-2	
	C- 74-19	062771-012	N- 9	113006-001	G- 35	146256-001	S- 4-1	
062300-612	Q- 15	070688-850	C- 43	113316-001	H- 5	146288-001	L- 18	
062300-805	P- 1-30	081003-670	A- 64	113431-002	M- 9	147846-001	D- 38	
062301-205	P- 1-17	F- 15	114294-001	H- 10	148294-001	J- 1-33		
062401-012	Q- 3	F- 21	114297-001	Q- 22	148425-002	E- 3		
062401-015	P- 1-22	082104-990	A- 67	114483-002	Z- 16	148782-001	C- 82	
	P- 1-27	100032-004	D- 54	114486-002	A- 58	149547-000	M- 11	
062501-005	P- 1-11	K- 48	115183-101	J- 5	149796-001	R- 6		
062501-202	R- 2	100136-001	H- 14	115186-001	H- 20	150106-002	Z- 19-4	
062501-406	Z- 19-4-2	H- 21	115188-001	H- 22	150172-0-02	Z- 19-3		
	Z- 19-7-5	J- 1-29	115559-001	Z- 34	150173-002	Z- 19-4-1		
062503-006	Z- 19-7-4	100250-001	B- 15	115559-002	D- 28	150174-000	Z- 19-2-3	
062630-612	M- 8	100360-003	K- 51	116694-001	Z- 26		Z- 19-5	
062660-412	F- 18-3	100398-001	H- 13	117150-001	G- 18	150179-002	Z- 19-7-1	
062660-712	F- 18-7	100402-004	H- 18	117934-001	A- 13	150180-000	Z- 19-8	
062670-412	H- 28	100645-003	C- 79	117936-001	A- 28	150182-000	Z- 19-9	
062670-512	A- 31		E- 33	118064-001	Z- 10	150191-002	Z- 19-2-2	
062670-612	C- 81		E- 37	118837-001	Z- 3	150206-002	Z- 19-2-1	

部品コード Parts No.	参照番号 Ref. No.	部品コード Parts No.	参照番号 Ref. No.	部品コード Parts No.	参照番号 Ref. No.	部品コード Parts No.	参照番号 Ref. No.
150335-001	Z- 11	159379-001	D- 30				
150817-101	N- 14	159486-001	D- 50				
152236-001	B- 19-2		J- 1-8				
152237-001	B- 19-3	159574-001	J- 1-27				
152243-001	B- 28	159610-101	F- 28				
152283-101	D- 64	159612-001	F- 30				
152510-000	P- 1-36	159613-001	F- 31				
152565-000	P- 1-10-3	159613-001	Z- 12				
	Z- 53	159805-001	H- 16				
152678-001	F- 14	159905-001	K- 14				
152678-001	F- 20	159947-001	Q- 12-2				
152681-101	F- 22	200190-001	S- 9				
152682-001	F- 25	228474-000	M- 5-1				
152685-101	F- 26	232431-001	M- 5				
152686-001	F- 25	232432-001	M- 5-3				
152687-001	F- 26	340400-001	Q- 44				
152690-201	F- 28	530138-001	C- 53				
152869-001	H- 1		E- 14				
152870-001	H- 3	530138-001	E- 22				
152881-001	H- 24	625010-000	G- 30				
152889-001	H- 29		Q- 34				
152891-001	H- 32		Q- 35				
152933-001	J- 1-17						
152936-001	J- 1-5						
152937-001	J- 1-6						
152938-001	J- 1-24						
152940-001	J- 1-10						
152948-001	G- 1						
S10363-001	G- 2-3						
152955-001	G- 8-2						
152959-001	G- 8-1						
	G- 24						
152984-001	J- 1-3						
153057-002	E- 54-2						
153098-000	A- 30-2						
153100-000	A- 30						
153102-001	A- 30-1						
153208-002	C- 69						
	E- 41						
	E- 43						
	E- 48						
	K- 49						
153330-001	B- 19-1						
153369-001	C- 75						
153369-001	C- 75						
153370-001	C- 76						
	C- 76						
153403-002	C- 9						
	C- 9						
153718-001	A- 19						
154465-001	A- 56						
154528-001	J- 1-18						
154574-001	A- 8						
154607-001	N- 7-3						
154663-001	F- 31						
	Z- 12						
154702-001	Z- 17						
155303-001	A- 53						
155611-001	N- 7-11						
157112-002	Z- 18-1						
152883-000	H- 26						
152884-001	H- 27						
159150-000	S- 2						
	T- 2-5						
159224-001	H- 7						
159379-001	D- 22						





ブラザー工業株式会社

〒467 名古屋市瑞穂区妙音通1-32

TEL. (052) 824-2392代

BROTHER INDUSTRIES, LTD. NAGOYA, JAPAN

151-310
195310-001
1987.12

Printed in Japan/Gedruckt in Japan/Imprimé au Japon/Impreso en Japón